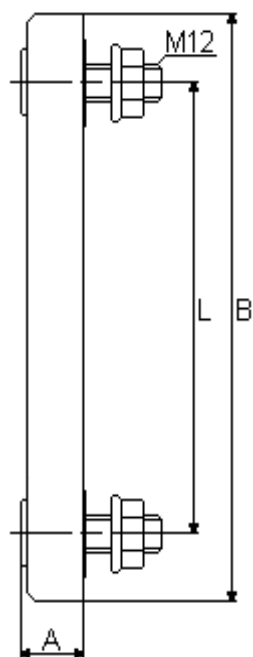


**MODEL – PGAT**

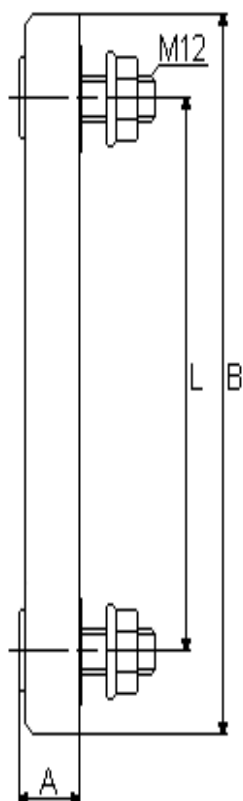
Wskaźnik poziomu oleju przykręcany do zbiornika. Wersja z termometrem. Obudowa aluminiowa.



A	B	L	PGAT
[mm]	[mm]	[mm]	Oznaczenie
25	160	127	PGAT – 127

**MODEL – PGAT**

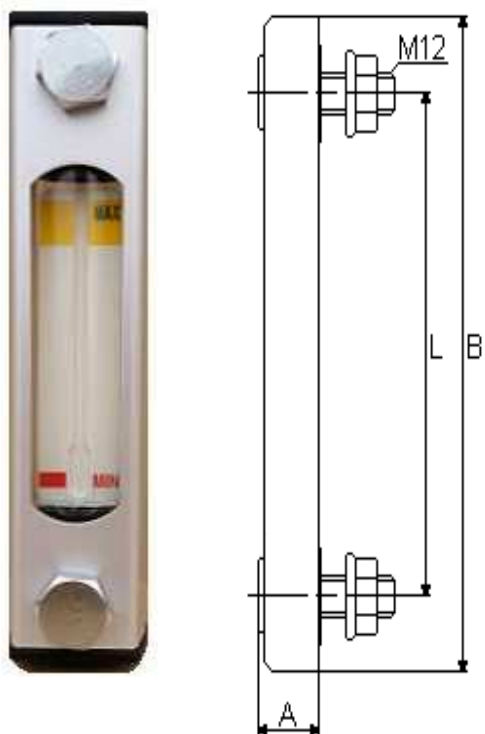
Wskaźnik poziomu oleju przykręcany do zbiornika. Wersja z termometrem, dzielony. Obudowa aluminiowa.



A	B	L	PGAT
[mm]	[mm]	[mm]	Oznaczenie
25	284	254	PGAT – 254

## MODEL – PGA

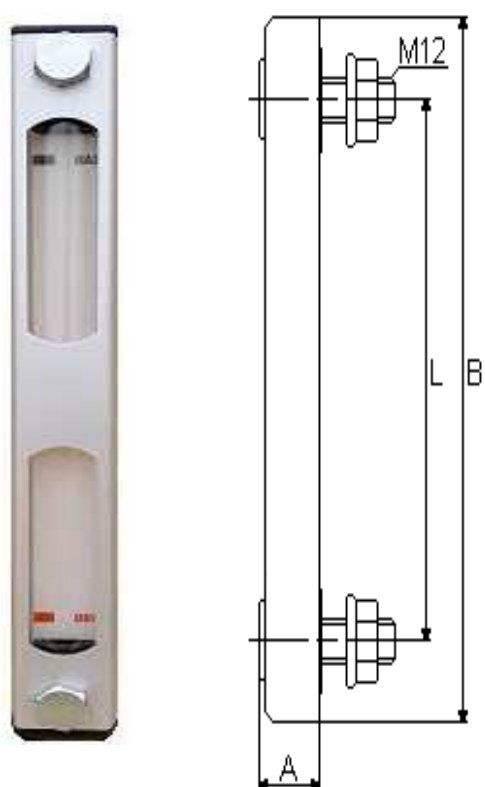
Wskaźnik poziomu oleju przykręcany do zbiornika. Obudowa aluminiowa.



A [mm]	B [mm]	L [mm]	PGA
			Oznaczenie
25	106	76	PGA – 76
25	160	127	PGA – 127

## MODEL – PGA

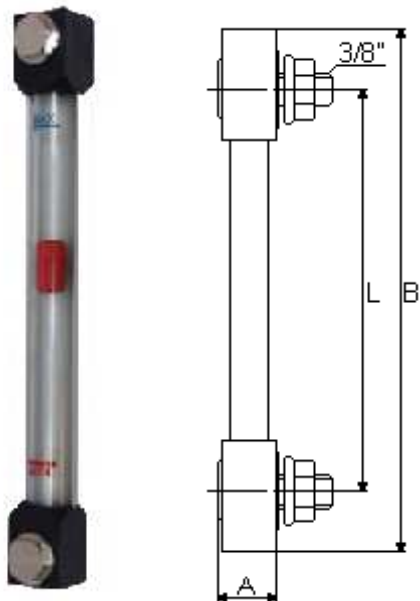
Wskaźnik poziomu oleju przykręcany do zbiornika, dzielony. Obudowa aluminiowa.



A [mm]	B [mm]	L [mm]	PGA
			Oznaczenie
25	284	254	PGA – 254

## MODEL – LUN

Wskaźnik poziomu oleju przykręcany do zbiornika. Obudowa – wzmocniona rurka nylonowa. Dostępne długości od 150mm do 4000mm. Standardowe długości podane w tabeli.



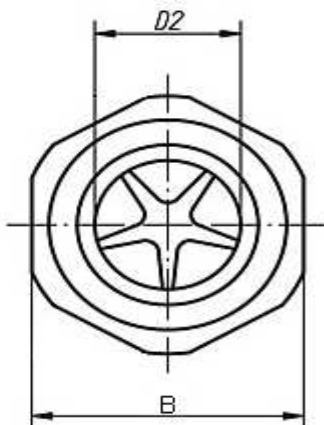
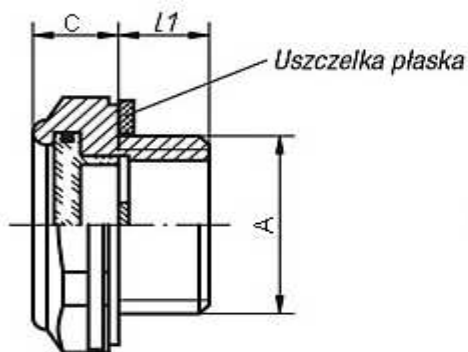
A [mm]	B [mm]	L [mm]	LUN
			Oznaczenie
45	182	150	LUN – 150
45	282	250	LUN – 250
45	432	400	LUN – 400
45	532	500	LUN – 500
45	1032	1000	LUN – 1000
45	1532	1500	LUN – 1500
45	2032	2000	LUN – 2000
45	2532	2500	LUN – 2500
45	3032	3000	LUN – 3000
45	3532	3500	LUN – 3500
45	4032	4000	LUN – 4000

## MODEL – LCP

Wskaźniki poziomu oleju oczkowe. Wykonanie aluminiowe. Gwinty całowe BSP.



A GWINT [BSP]	B [mm]	C [mm]	LCP
			Oznaczenie
1/4"	18	8	LCP 1/4"
3/8"	22	8	LCP 3/8"
1/2"	27	8	LCP 1/2"
3/4"	32	10,7	LCP 3/4"
1"	40	10,5	LCP 1"
1 1/4"	55	14	LCP 1 1/4"
1 1/2"	50	14	LCP 1 1/2"



## MODEL – LCPN

Wskaźniki poziomu oleju oczkowe.

Wykonanie: przezroczysty poliamid o wysokiej wytrzymałości mechanicznej i odporności na starzenie.

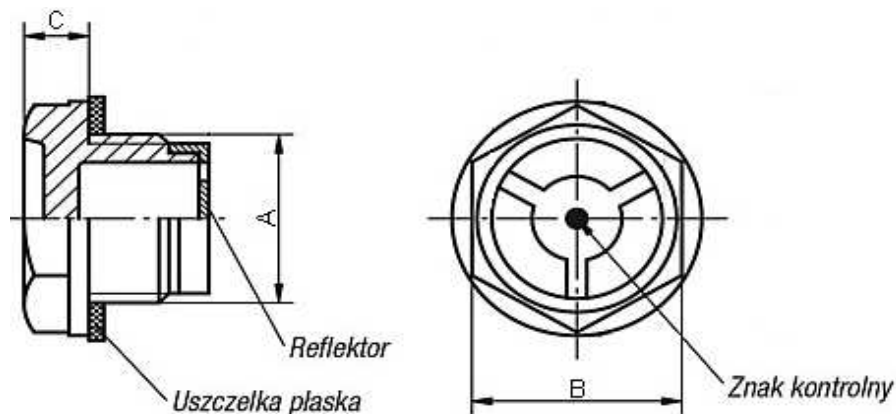
Temperatura pracy: dla oleju do +100° C, dla wody do +70° C.

Odporny na rozpuszczalniki za wyjątkiem alkoholu. Płaska uszczelka.



A GWINT [BSP]	B [mm]	C [mm]	LCPN
			Oznaczenie
1/4"	20	7	LCPN 1/4
3/8"	18	6,5	LCPN 3/8
1/2"	24	8	LCPN 1/2
3/4"	30	8	LCPN 3/4
1"	36	11	LCPN 1
1 1/4"	42	10	LCPN 1 1/4
1 1/2"	50	12	LCPN 1 1/2
2"	64	12	LCPN 2

A GWINT [M]	B [mm]	C [mm]	LCPN
			Oznaczenie
16x1,5	18	10	LCPN M16x1,5
18x1,5	21	10,5	LCPN M18x1,5
20x1,5	24	11	LCPN M20x1,5



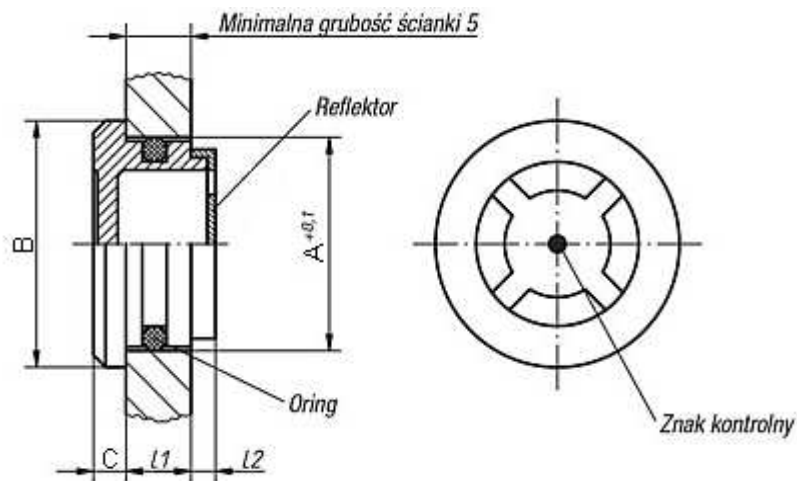
## MODEL – LCPN W

Wskaźniki poziomu oleju oczkowe, wciskane.

Wykonanie: przezroczysty poliamid o wysokiej wytrzymałości mechanicznej i odporności na starzenie.

Temperatura pracy: dla oleju do +100° C, dla wody do +70° C.

Odporny na rozpuszczalniki za wyjątkiem alkoholu. Pierścień uszczelniający typu o-ring z gumy NBR.



A [mm]	B [mm]	C [mm]	L1 [mm]	L2 [mm]	LCPN W
					Oznaczenie
20	24	4	7	3	LCPN W-20
26	30	4	8	3,5	LCPN W-26
32	36	4	9	4	LCPN W-32
38	42	4	10	4	LCPN W-38
40	44	4	10	4	LCPN W-40

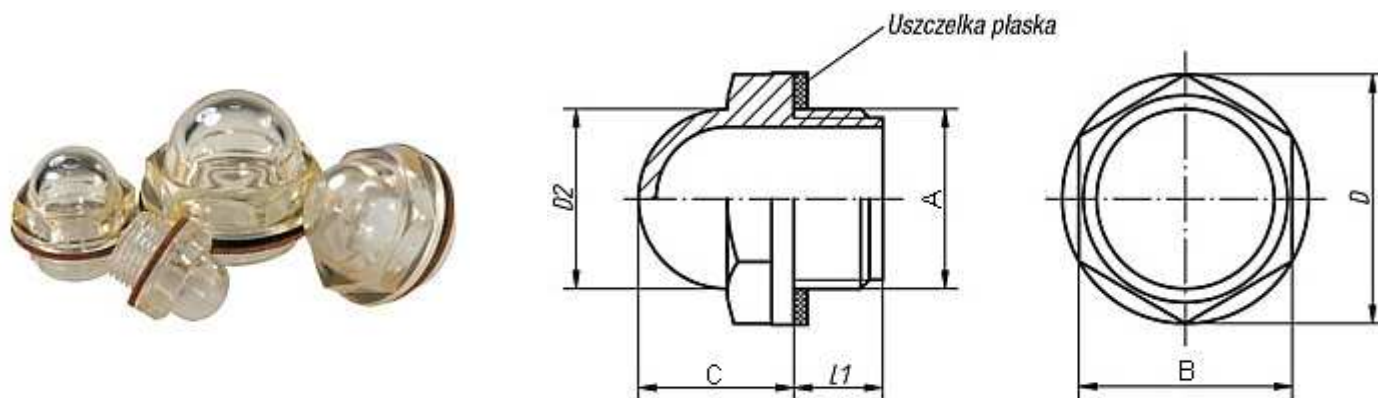
## MODEL – LCPN WP

Wskaźniki poziomu oleju oczkowe, wypukłe.

Wykonanie: przezroczysty poliamid o wysokiej wytrzymałości mechanicznej i odporności na starzenie.

Temperatura pracy: dla oleju do +100° C, dla wody do +70° C.

Odporny na rozpuszczalniki za wyjątkiem alkoholu. Płaska uszczelka.



A GWINT [BSP]	B [mm]	C [mm]	L1 [mm]	D [mm]	D2 [mm]	LCPN WP
						Oznaczenie
3/8"	19	14	10	22	15	LCPN WP 3/8"
1/2"	24	17	10	28	20	LCPN WP 1/2"
3/4"	30	20	10	35	25	LCPN WP 3/4"
1"	36	24	10,5	42	31	LCPN WP 1"