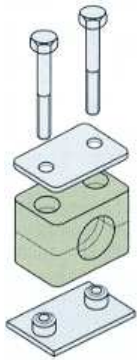
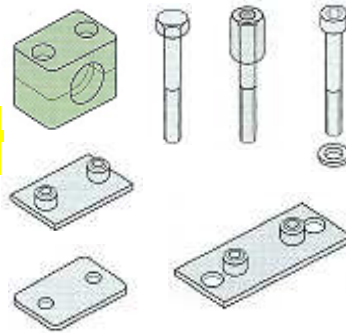


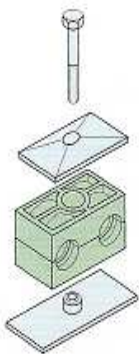
SPIS TREŚCI



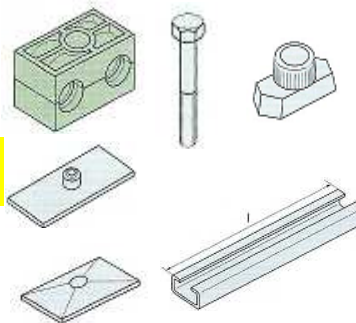
uchwyty wersji lekkiej typu RAPR
Strona: 1-10



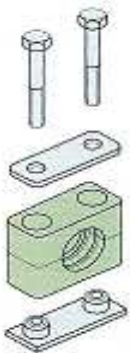
elementy składowe
uchwyty RAPR
Strona: 11-17



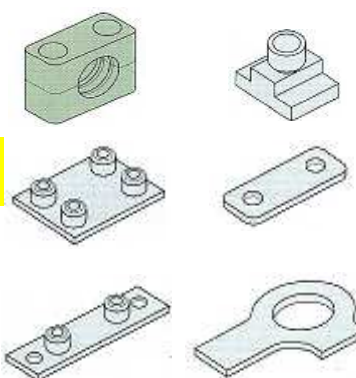
uchwyty wersji lekkiej typu RBPR
Strona: 18-19



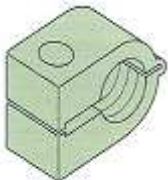
elementy składowe
uchwyty RBPR
Strona: 20-25



uchwyty wersji ciężkiej typu RCPR
Strona: 26-33



elementy składowe
uchwyty RCPR
Strona: 34-43

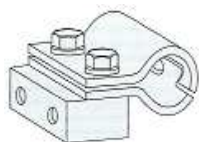


uchwyty typu ROP
Strona: 44

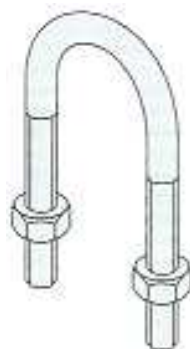
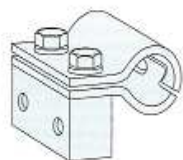


uchwyty typu ROPD
Strona: 45

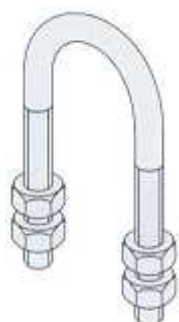
SPIS TREŚCI



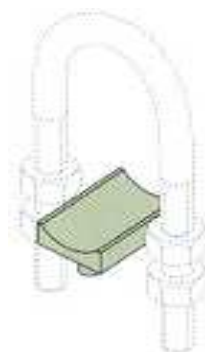
uchwyty typu HSRS
Strona: 46



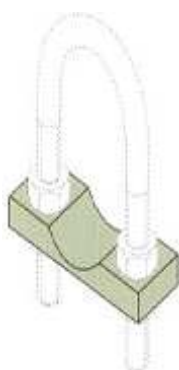
uchwyty typu RUBS
Strona: 47



uchwyty typu RUBLS
Strona: 48



uchwyty typu KUPL
Strona: 49



uchwyty typu KUPK
Strona: 50



uchwyty typu FRDS
Strona: 51

UCHWYTY DO RUR I WĘŻY

UCHWYTY WERSJI LEKKIEJ typu RAPR

Uchwytory wersji lekkiej stosowane są do mocowania rur hydraulicznych i węży. Składają się z korpusu obejmującego rurę lub węź – wykonanie plastikowe (polipropylen lub poliamid), aluminiowe lub gumowe. Blacha dolna, górna i śruby – wykonanie stalowe lub nierdzewne.

Oznaczenia uchwytów:

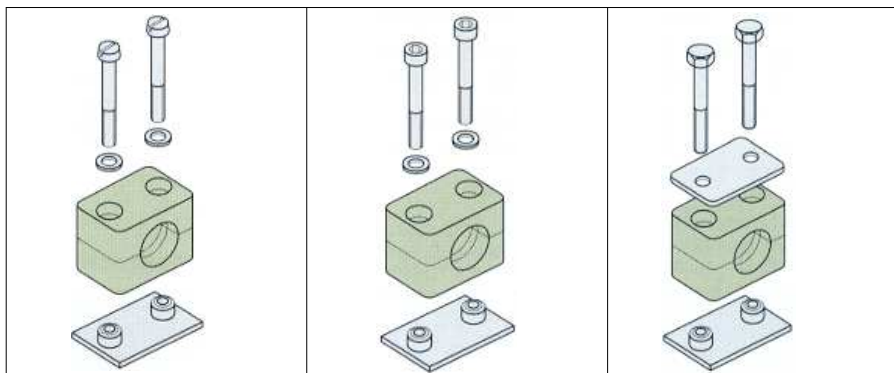
V4A - blacha górna, dolna i śruby w wykonaniu nierdzewnym

RAPR - polipropylen

RANR - poliamid

RAAR - aluminium

RAVG - guma



grupa	wymiar zew. rury mm	wymiar zew. rury cal	oznaczenie	oznaczenie	oznaczenie
0	6	1/8"	RAPR 1 – 006	RAPR 2 – 006	RAPR 3 – 006
	6,4		RAPR 1 – 006,4	RAPR 2 – 006,4	RAPR 3 – 006,4
	8		RAPR 1 – 008	RAPR 2 – 008	RAPR 3 – 008
	9,5		RAPR 1 – 009,5	RAPR 2 – 009,5	RAPR 3 – 009,5
	10		RAPR 1 – 010	RAPR 2 – 010	RAPR 3 – 010
	12		RAPR 1 – 012	RAPR 2 – 012	RAPR 3 – 012
1	6	1/8"	RAPR 1 – 106	RAPR 2 – 106	RAPR 3 – 106
	6,4		RAPR 1 – 106,4	RAPR 2 – 106,4	RAPR 3 – 106,4
	8		RAPR 1 – 108	RAPR 2 – 108	RAPR 3 – 108
	9,5		RAPR 1 – 109,5	RAPR 2 – 109,5	RAPR 3 – 109,5
	10		RAPR 1 – 110	RAPR 2 – 110	RAPR 3 – 110
	12		RAPR 1 – 112	RAPR 2 – 112	RAPR 3 – 112
2	12,7	1/4"	RAPR 1 – 212,7	RAPR 2 – 212,7	RAPR 3 – 212,7
	13,5		RAPR 1 – 213,5	RAPR 2 – 213,5	RAPR 3 – 213,5
	14		RAPR 1 – 214	RAPR 2 – 214	RAPR 3 – 214
	15	3/8"	RAPR 1 – 215	RAPR 2 – 215	RAPR 3 – 215
	16		RAPR 1 – 216	RAPR 2 – 216	RAPR 3 – 216
	17,2		RAPR 1 – 217,2	RAPR 2 – 217,2	RAPR 3 – 217,2
18	RAPR 1 – 218	RAPR 2 – 218	RAPR 3 – 218		
3	19	1/2"	RAPR 1 – 319	RAPR 2 – 319	RAPR 3 – 319
	20		RAPR 1 – 320	RAPR 2 – 320	RAPR 3 – 320
	21,3		RAPR 1 – 321,3	RAPR 2 – 321,3	RAPR 3 – 321,3
	22		RAPR 1 – 322	RAPR 2 – 322	RAPR 3 – 322
	23		RAPR 1 – 323	RAPR 2 – 323	RAPR 3 – 323
	25		RAPR 1 – 325	RAPR 2 – 325	RAPR 3 – 325

UCHWYTY DO RUR I WĘŻY

UCHWYTY WERSJI LEKKIEJ typu RAPR

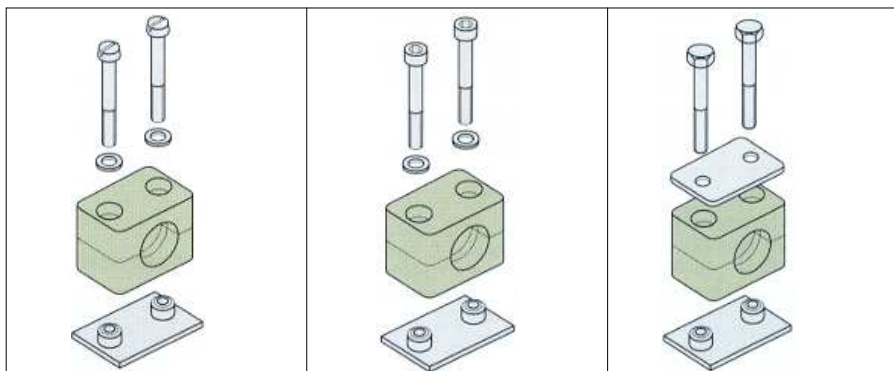
V4A - blacha górna, dolna i śruby w wykonaniu nierdzewnym

RAPR - polipropylen

RANR - poliamid

RAAR - aluminium

RAVG - guma



grupa	wymiar zew. rury mm	wymiar zew. rury cal	oznaczenie	oznaczenie	oznaczenie
4	26,9	3/4"	RAPR 1 – 426,9	RAPR 2 – 426,9	RAPR 3 – 426,9
	28		RAPR 1 – 428	RAPR 2 – 428	RAPR 3 – 428
	30		RAPR 1 – 430	RAPR 2 – 430	RAPR 3 – 430
5	32	1"	RAPR 1 – 532	RAPR 2 – 532	RAPR 3 – 532
	33,7		RAPR 1 – 533,7	RAPR 2 – 533,7	RAPR 3 – 533,7
	35		RAPR 1 – 535	RAPR 2 – 535	RAPR 3 – 535
	38		RAPR 1 – 538	RAPR 2 – 538	RAPR 3 – 538
	40	1 1/4"	RAPR 1 – 540	RAPR 2 – 540	RAPR 3 – 540
42	RAPR 1 – 542		RAPR 2 – 542	RAPR 3 – 542	
6	44,5	1 1/2"	RAPR 1 – 644,5	RAPR 2 – 644,5	RAPR 3 – 644,5
	45		RAPR 1 – 645	RAPR 2 – 645	RAPR 3 – 645
	48		RAPR 1 – 648	RAPR 2 – 648	RAPR 3 – 648
	50		RAPR 1 – 650	RAPR 2 – 650	RAPR 3 – 650
	50,8		RAPR 1 – 650,8	RAPR 2 – 650,8	RAPR 3 – 650,8
	52		RAPR 1 – 652	RAPR 2 – 652	RAPR 3 – 652
	55		RAPR 1 – 655	RAPR 2 – 655	RAPR 3 – 655
57	RAPR 1 – 657	RAPR 2 – 657	RAPR 3 – 657		
7	57,2	2"	RAPR 1 – 757,2	RAPR 2 – 757,2	RAPR 3 – 757,2
	60,3		RAPR 1 – 760,3	RAPR 2 – 760,3	RAPR 3 – 760,3
	63,5		RAPR 1 – 763,5	RAPR 2 – 763,5	RAPR 3 – 763,5
	70		RAPR 1 – 770	RAPR 2 – 770	RAPR 3 – 770
	73	2 1/2"	RAPR 1 – 773	RAPR 2 – 773	RAPR 3 – 773
76,1	RAPR 1 – 776,1		RAPR 2 – 776,1	RAPR 3 – 776,1	
8	88,9	3"	RAPR 1 – 888,9	RAPR 2 – 888,9	RAPR 3 – 888,9
	102		RAPR 1 – 8102	RAPR 2 – 8102	RAPR 3 – 8102

UCHWYTY DO RUR I WĘŻY

UCHWYTY WERSJI LEKKIEJ typu RAPR

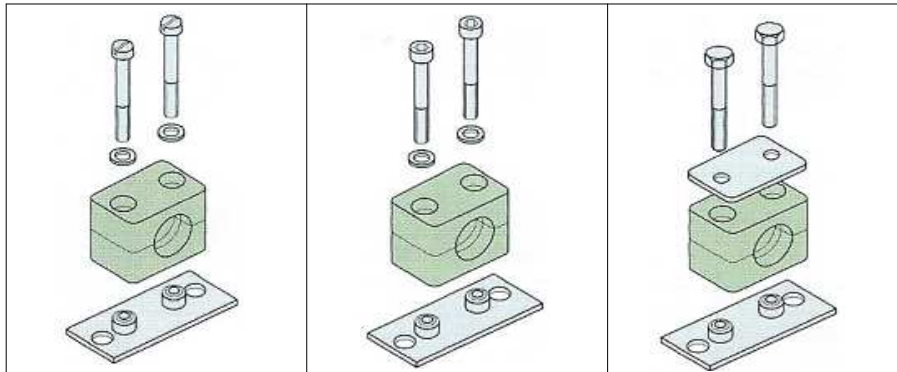
V4A - blacha górna, dolna i śruby w wykonaniu nierdzewnym

RAPR - polipropylen

RANR - poliamid

RAAR - aluminium

RAVG - guma



grupa	wymiar zew. rury mm	wymiar zew. rury cal	oznaczenie	oznaczenie	oznaczenie
0	6	1/8"	RAPR 4 – 006	RAPR 5 – 006	RAPR 6 – 006
	6,4		RAPR 4 – 006,4	RAPR 5 – 006,4	RAPR 6 – 006,4
	8		RAPR 4 – 008	RAPR 5 – 008	RAPR 6 – 008
	9,5		RAPR 4 – 009,5	RAPR 5 – 009,5	RAPR 6 – 009,5
	10		RAPR 4 – 010	RAPR 5 – 010	RAPR 6 – 010
	12		RAPR 4 – 012	RAPR 5 – 012	RAPR 6 – 012
1	6	1/8"	RAPR 4 – 106	RAPR 5 – 106	RAPR 6 – 106
	6,4		RAPR 4 – 106,4	RAPR 5 – 106,4	RAPR 6 – 106,4
	8		RAPR 4 – 108	RAPR 5 – 108	RAPR 6 – 108
	9,5		RAPR 4 – 109,5	RAPR 5 – 109,5	RAPR 6 – 109,5
	10		RAPR 4 – 110	RAPR 5 – 110	RAPR 6 – 110
	12		RAPR 4 – 112	RAPR 5 – 112	RAPR 6 – 112
2	12,7	1/4"	RAPR 4 – 212,7	RAPR 5 – 212,7	RAPR 6 – 212,7
	13,5		RAPR 4 – 213,5	RAPR 5 – 213,5	RAPR 6 – 213,5
	14		RAPR 4 – 214	RAPR 5 – 214	RAPR 6 – 214
	15	3/8"	RAPR 4 – 215	RAPR 5 – 215	RAPR 6 – 215
	16		RAPR 4 – 216	RAPR 5 – 216	RAPR 6 – 216
	17,2		RAPR 4 – 217,2	RAPR 5 – 217,2	RAPR 6 – 217,2
18	RAPR 4 – 218	RAPR 5 – 218	RAPR 6 – 218		
3	19	1/2"	RAPR 4 – 319	RAPR 5 – 319	RAPR 6 – 319
	20		RAPR 4 – 320	RAPR 5 – 320	RAPR 6 – 320
	21,3		RAPR 4 – 321,3	RAPR 5 – 321,3	RAPR 6 – 321,3
	22		RAPR 4 – 322	RAPR 5 – 322	RAPR 6 – 322
	23		RAPR 4 – 323	RAPR 5 – 323	RAPR 6 – 323
	25		RAPR 4 – 325	RAPR 5 – 325	RAPR 6 – 325

UCHWYTY DO RUR I WĘŻY

UCHWYTY WERSJI LEKKIEJ typu RAPR

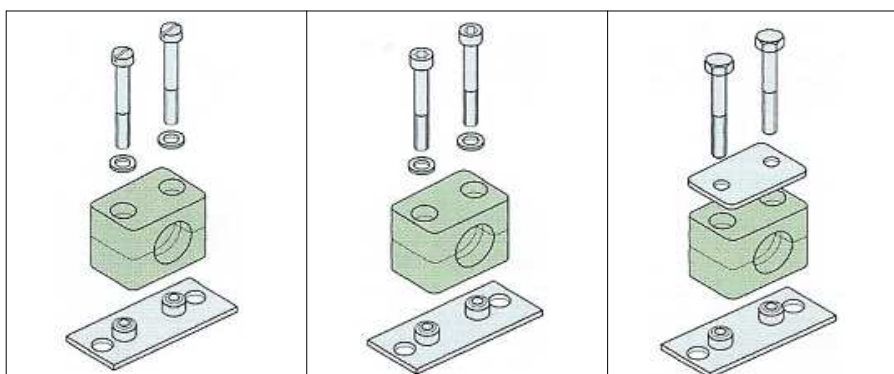
V4A - blacha górna, dolna i śruby w wykonaniu nierdzewnym

RAPR - polipropylen

RANR - poliamid

RAAR - aluminium

RAVG - guma



grupa	wymiar zew. rury mm	wymiar zew. rury cal	oznaczenie	oznaczenie	oznaczenie
4	26,9	3/4"	RAPR 4 – 426,9	RAPR 5 – 426,9	RAPR 6 – 426,9
	28		RAPR 4 – 428	RAPR 5 – 428	RAPR 6 – 428
	30		RAPR 4 – 430	RAPR 5 – 430	RAPR 6 – 430
5	32	1"	RAPR 4 – 532	RAPR 5 – 532	RAPR 6 – 532
	33,7		RAPR 4 – 533,7	RAPR 5 – 533,7	RAPR 6 – 533,7
	35		RAPR 4 – 535	RAPR 5 – 535	RAPR 6 – 535
	38		RAPR 4 – 538	RAPR 5 – 538	RAPR 6 – 538
	40	1 1/4"	RAPR 4 – 540	RAPR 5 – 540	RAPR 6 – 540
42	RAPR 4 – 542		RAPR 5 – 542	RAPR 6 – 542	
6	44,5	1 1/2"	RAPR 4 – 644,5	RAPR 5 – 644,5	RAPR 6 – 644,5
	45		RAPR 4 – 645	RAPR 5 – 645	RAPR 6 – 645
	48		RAPR 4 – 648	RAPR 5 – 648	RAPR 6 – 648
	50		RAPR 4 – 650	RAPR 5 – 650	RAPR 6 – 650
	50,8		RAPR 4 – 650,8	RAPR 5 – 650,8	RAPR 6 – 650,8
	52		RAPR 4 – 652	RAPR 5 – 652	RAPR 6 – 652
	55		RAPR 4 – 655	RAPR 5 – 655	RAPR 6 – 655
57	RAPR 4 – 657	RAPR 5 – 657	RAPR 6 – 657		
7	57,2	2"	RAPR 4 – 757,2	RAPR 5 – 757,2	RAPR 6 – 757,2
	60,3		RAPR 4 – 760,3	RAPR 5 – 760,3	RAPR 6 – 760,3
	63,5		RAPR 4 – 763,5	RAPR 5 – 763,5	RAPR 6 – 763,5
	70		RAPR 4 – 770	RAPR 5 – 770	RAPR 6 – 770
	73	2 1/2"	RAPR 4 – 773	RAPR 5 – 773	RAPR 6 – 773
76,1	RAPR 4 – 776,1		RAPR 5 – 776,1	RAPR 6 – 776,1	
8	88,9	3"	RAPR 4 – 888,9	RAPR 5 – 888,9	RAPR 6 – 888,9
	102		RAPR 4 – 8102	RAPR 5 – 8102	RAPR 6 – 8102

UCHWYTY DO RUR I WĘŻY

UCHWYTY WERSJI LEKKIEJ typu RAPR

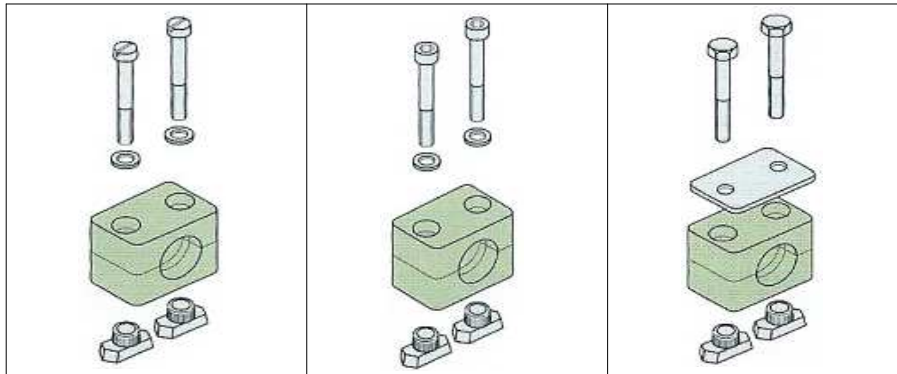
V4A - blacha górna, dolna i śruby w wykonaniu nierdzewnym

RAPR - polipropylen

RANR - poliamid

RAAR - aluminium

RAVG - guma



grupa	wymiar zew. rury mm	wymiar zew. rury cal	oznaczenie	oznaczenie	oznaczenie
0	6	1/8"	RAPR 9 – 006	RAPR 10 – 006	RAPR 12 – 006
	6,4		RAPR 9 – 006,4	RAPR 10 – 006,4	RAPR 12 – 006,4
	8		RAPR 9 – 008	RAPR 10 – 008	RAPR 12 – 008
	9,5		RAPR 9 – 009,5	RAPR 10 – 009,5	RAPR 12 – 009,5
	10		RAPR 9 – 010	RAPR 10 – 010	RAPR 12 – 010
	12		RAPR 9 – 012	RAPR 10 – 012	RAPR 12 – 012
1	6	1/8"	RAPR 9 – 106	RAPR 10 – 106	RAPR 12 – 106
	6,4		RAPR 9 – 106,4	RAPR 10 – 106,4	RAPR 12 – 106,4
	8		RAPR 9 – 108	RAPR 10 – 108	RAPR 12 – 108
	9,5		RAPR 9 – 109,5	RAPR 10 – 109,5	RAPR 12 – 109,5
	10		RAPR 9 – 110	RAPR 10 – 110	RAPR 12 – 110
	12		RAPR 9 – 112	RAPR 10 – 112	RAPR 12 – 112
2	12,7	1/4"	RAPR 9 – 212,7	RAPR 10 – 212,7	RAPR 12 – 212,7
	13,5		RAPR 9 – 213,5	RAPR 10 – 213,5	RAPR 12 – 213,5
	14		RAPR 9 – 214	RAPR 10 – 214	RAPR 12 – 214
	15	3/8"	RAPR 9 – 215	RAPR 10 – 215	RAPR 12 – 215
	16		RAPR 9 – 216	RAPR 10 – 216	RAPR 12 – 216
	17,2		RAPR 9 – 217,2	RAPR 10 – 217,2	RAPR 12 – 217,2
18	RAPR 9 – 218	RAPR 10 – 218	RAPR 12 – 218		
3	19	1/2"	RAPR 9 – 319	RAPR 10 – 319	RAPR 12 – 319
	20		RAPR 9 – 320	RAPR 10 – 320	RAPR 12 – 320
	21,3		RAPR 9 – 321,3	RAPR 10 – 321,3	RAPR 12 – 321,3
	22		RAPR 9 – 322	RAPR 10 – 322	RAPR 12 – 322
	23		RAPR 9 – 323	RAPR 10 – 323	RAPR 12 – 323
	25		RAPR 9 – 325	RAPR 10 – 325	RAPR 12 – 325

UCHWYTY DO RUR I WĘŻY

UCHWYTY WERSJI LEKKIEJ typu RAPR

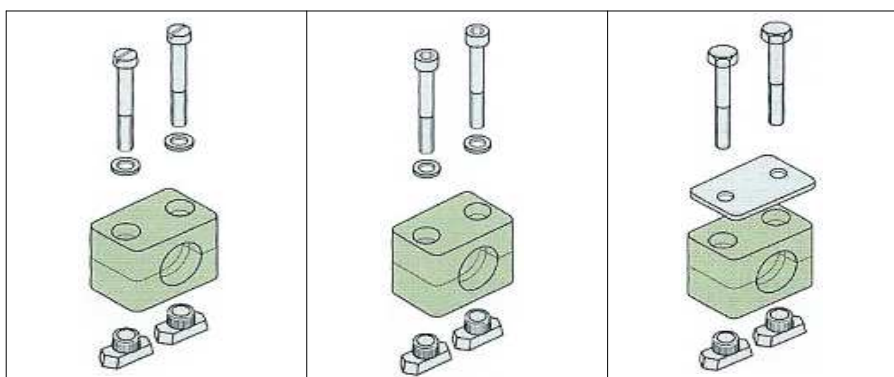
V4A - blacha górna, dolna i śruby w wykonaniu nierdzewnym

RAPR - polipropylen

RANR - poliamid

RAAR - aluminium

RAVG - guma



grupa	wymiar zew. rury mm	wymiar zew. rury cal	oznaczenie	oznaczenie	oznaczenie
grupa	wymiar zew. rury mm	wymiar zew. rury cal	oznaczenie	oznaczenie	oznaczenie
4	26,9	3/4"	RAPR 9 – 426,9	RAPR 10 – 426,9	RAPR 12 – 426,9
	28		RAPR 9 – 428	RAPR 10 – 428	RAPR 12 – 428
	30		RAPR 9 – 430	RAPR 10 – 430	RAPR 12 – 430
5	32	1"	RAPR 9 – 532	RAPR 10 – 532	RAPR 12 – 532
	33,7		RAPR 9 – 533,7	RAPR 10 – 533,7	RAPR 12 – 533,7
	35		RAPR 9 – 535	RAPR 10 – 535	RAPR 12 – 535
	38		RAPR 9 – 538	RAPR 10 – 538	RAPR 12 – 538
	40	RAPR 9 – 540	RAPR 10 – 540	RAPR 12 – 540	
	42	1 1/4"	RAPR 9 – 542	RAPR 10 – 542	RAPR 12 – 542
6	44,5	1 1/2"	RAPR 9 – 644,5	RAPR 10 – 644,5	RAPR 12 – 644,5
	45		RAPR 9 – 645	RAPR 10 – 645	RAPR 12 – 645
	48		RAPR 9 – 648	RAPR 10 – 648	RAPR 12 – 648
	50		RAPR 9 – 650	RAPR 10 – 650	RAPR 12 – 650
	50,8		RAPR 9 – 650,8	RAPR 10 – 650,8	RAPR 12 – 650,8
	52		RAPR 9 – 652	RAPR 10 – 652	RAPR 12 – 652
	55		RAPR 9 – 655	RAPR 10 – 655	RAPR 12 – 655
57	RAPR 9 – 657	RAPR 10 – 657	RAPR 12 – 657		
7	57,2	2"	RAPR 9 – 757,2	RAPR 10 – 757,2	RAPR 12 – 757,2
	60,3		RAPR 9 – 760,3	RAPR 10 – 760,3	RAPR 12 – 760,3
	63,5		RAPR 9 – 763,5	RAPR 10 – 763,5	RAPR 12 – 763,5
	70	RAPR 9 – 770	RAPR 10 – 770	RAPR 12 – 770	
	73	RAPR 9 – 773	RAPR 10 – 773	RAPR 12 – 773	
76,1	2 1/2"	RAPR 9 – 776,1	RAPR 10 – 776,1	RAPR 12 – 776,1	
8	88,9	3"	RAPR 9 – 888,9	RAPR 10 – 888,9	RAPR 12 – 888,9
	102		RAPR 9 – 8102	RAPR 10 – 8102	RAPR 12 – 8102

UCHWYTY DO RUR I WĘŻY

UCHWYTY WERSJI LEKKIEJ typu RAPR

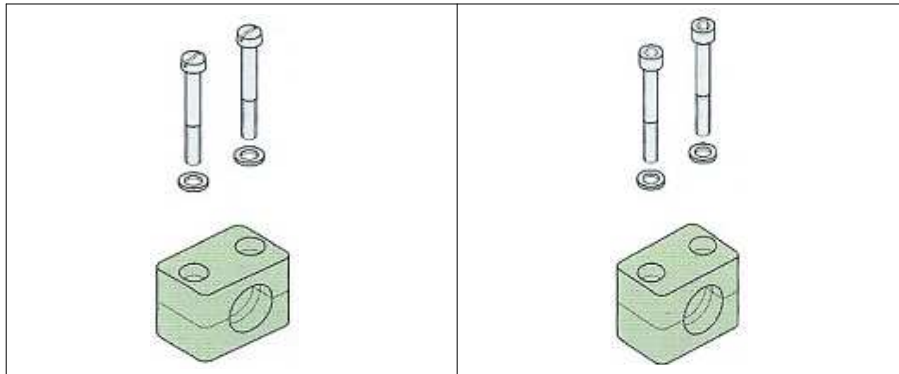
V4A - blacha górna, dolna i śruby w wykonaniu nierdzewnym

RAPR - polipropylen

RANR - poliamid

RAAR - aluminium

RAVG - guma



grupa	wymiar zew. rury mm	wymiar zew. rury cal	oznaczenie	oznaczenie
0	6	1/8"	RAPR 13 – 006	RAPR 14 – 006
	6,4		RAPR 13 – 006,4	RAPR 14 – 006,4
	8		RAPR 13 – 008	RAPR 14 – 008
	9,5		RAPR 13 – 009,5	RAPR 14 – 009,5
	10		RAPR 13 – 010	RAPR 14 – 010
	12		RAPR 13 – 012	RAPR 14 – 012
1	6	1/8"	RAPR 13 – 106	RAPR 14 – 106
	6,4		RAPR 13 – 106,4	RAPR 14 – 106,4
	8		RAPR 13 – 108	RAPR 14 – 108
	9,5		RAPR 13 – 109,5	RAPR 14 – 109,5
	10		RAPR 13 – 110	RAPR 14 – 110
	12		RAPR 13 – 112	RAPR 14 – 112
2	12,7	1/4"	RAPR 13 – 212,7	RAPR 14 – 212,7
	13,5		RAPR 13 – 213,5	RAPR 14 – 213,5
	14		RAPR 13 – 214	RAPR 14 – 214
	15	3/8"	RAPR 13 – 215	RAPR 14 – 215
	16		RAPR 13 – 216	RAPR 14 – 216
	17,2		RAPR 13 – 217,2	RAPR 14 – 217,2
18	RAPR 13 – 218	RAPR 14 – 218		
3	19	1/2"	RAPR 13 – 319	RAPR 14 – 319
	20		RAPR 13 – 320	RAPR 14 – 320
	21,3		RAPR 13 – 321,3	RAPR 14 – 321,3
	22		RAPR 13 – 322	RAPR 14 – 322
	23		RAPR 13 – 323	RAPR 14 – 323
	25		RAPR 13 – 325	RAPR 14 – 325

UCHWYTY DO RUR I WĘŻY

UCHWYTY WERSJI LEKKIEJ typu RAPR

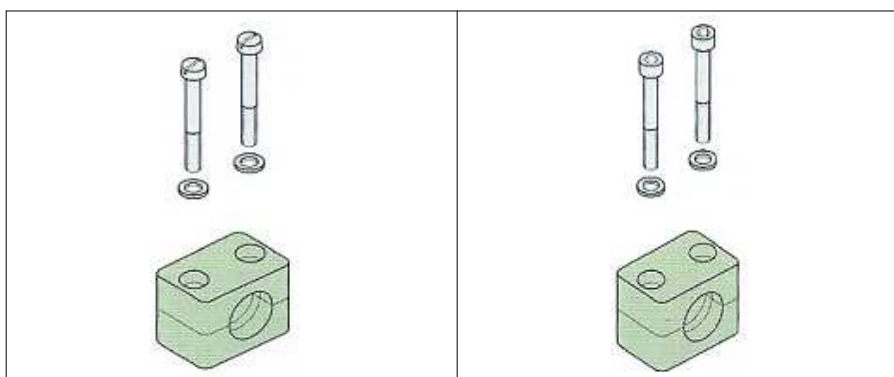
V4A - blacha górna, dolna i śruby w wykonaniu nierdzewnym

RAPR - polipropylen

RANR - poliamid

RAAR - aluminium

RAVG - guma



grupa	wymiar zew. rury mm	wymiar zew. rury cal	oznaczenie	oznaczenie
4	26,9	3/4"	RAPR 13 – 426,9	RAPR 14 – 426,9
	28		RAPR 13 – 428	RAPR 14 – 428
	30		RAPR 13 – 430	RAPR 14 – 430
5	32	1"	RAPR 13 – 532	RAPR 14 – 532
	33,7		RAPR 13 – 533,7	RAPR 14 – 533,7
	35		RAPR 13 – 535	RAPR 14 – 535
	38	1 1/4"	RAPR 13 – 538	RAPR 14 – 538
	40		RAPR 13 – 540	RAPR 14 – 540
	42		RAPR 13 – 542	RAPR 14 – 542
6	44,5	1 1/2"	RAPR 13 – 644,5	RAPR 14 – 644,5
	45		RAPR 13 – 645	RAPR 14 – 645
	48		RAPR 13 – 648	RAPR 14 – 648
	50		RAPR 13 – 650	RAPR 14 – 650
	50,8		RAPR 13 – 650,8	RAPR 14 – 650,8
	52		RAPR 13 – 652	RAPR 14 – 652
	55		RAPR 13 – 655	RAPR 14 – 655
57	RAPR 13 – 657	RAPR 14 – 657		
7	57,2	2"	RAPR 13 – 757,2	RAPR 14 – 757,2
	60,3		RAPR 13 – 760,3	RAPR 14 – 760,3
	63,5		RAPR 13 – 763,5	RAPR 14 – 763,5
	70	2 1/2"	RAPR 13 – 770	RAPR 14 – 770
	73		RAPR 13 – 773	RAPR 14 – 773
	76,1		RAPR 13 – 776,1	RAPR 14 – 776,1
8	88,9	3"	RAPR 13 – 888,9	RAPR 14 – 888,9
	102		RAPR 13 – 8102	RAPR 14 – 8102

UCHWYTY DO RUR I WĘŻY

UCHWYTY WERSJI LEKKIEJ typu RAPR

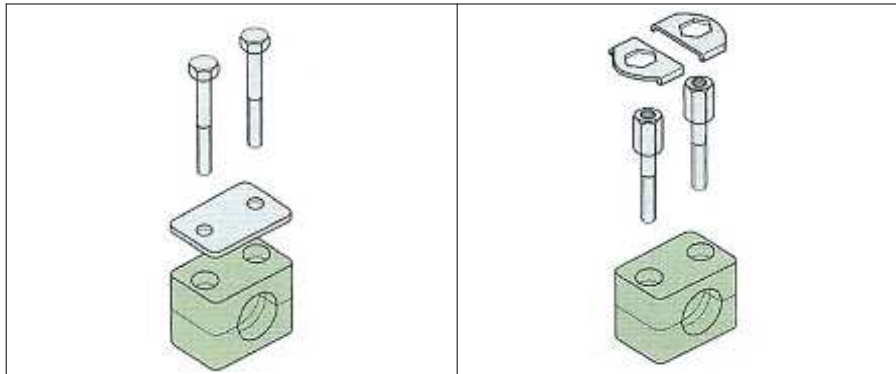
V4A - blacha górna, dolna i śruby w wykonaniu nierdzewnym

RAPR - polipropylen

RANR - poliamid

RAAR - aluminium

RAVG - guma



grupa	wymiar zew. rury mm	wymiar zew. rury cal	oznaczenie	oznaczenie
0	6	1/8"	RAPR 16 – 006	RAPR 18 – 006
	6,4		RAPR 16 – 006,4	RAPR 18 – 006,4
	8		RAPR 16 – 008	RAPR 18 – 008
	9,5		RAPR 16 – 009,5	RAPR 18 – 009,5
	10		RAPR 16 – 010	RAPR 18 – 010
	12		RAPR 16 – 012	RAPR 18 – 012
1	6	1/8"	RAPR 16 – 106	RAPR 18 – 106
	6,4		RAPR 16 – 106,4	RAPR 18 – 106,4
	8		RAPR 16 – 108	RAPR 18 – 108
	9,5		RAPR 16 – 109,5	RAPR 18 – 109,5
	10		RAPR 16 – 110	RAPR 18 – 110
	12		RAPR 16 – 112	RAPR 18 – 112
2	12,7	1/4"	RAPR 16 – 212,7	RAPR 18 – 212,7
	13,5		RAPR 16 – 213,5	RAPR 18 – 213,5
	14		RAPR 16 – 214	RAPR 18 – 214
	15	3/8"	RAPR 16 – 215	RAPR 18 – 215
	16		RAPR 16 – 216	RAPR 18 – 216
	17,2		RAPR 16 – 217,2	RAPR 18 – 217,2
18	RAPR 16 – 218	RAPR 18 – 218		
3	19	1/2"	RAPR 16 – 319	RAPR 18 – 319
	20		RAPR 16 – 320	RAPR 18 – 320
	21,3		RAPR 16 – 321,3	RAPR 18 – 321,3
	22		RAPR 16 – 322	RAPR 18 – 322
	23		RAPR 16 – 323	RAPR 18 – 323
	25		RAPR 16 – 325	RAPR 18 – 325

UCHWYTY DO RUR I WĘŻY

UCHWYTY WERSJI LEKKIEJ typu RAPR

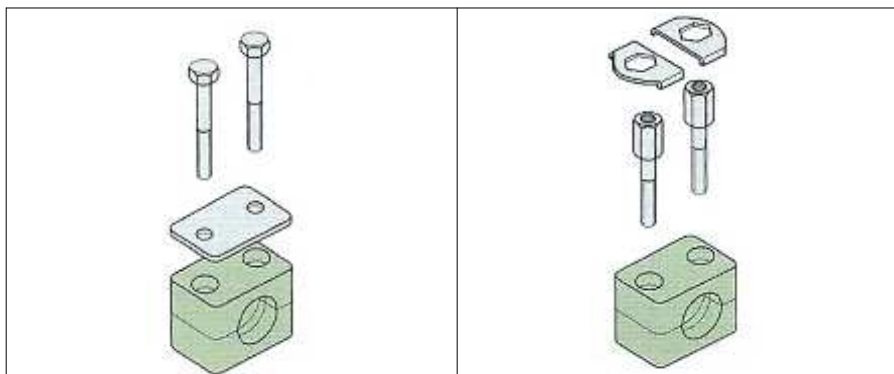
V4A - blacha górna, dolna i śruby w wykonaniu nierdzewnym

RAPR - polipropylen

RANR - poliamid

RAAR - aluminium

RAVG - guma



grupa	wymiar zew. rury mm	wymiar zew. rury cal	oznaczenie	oznaczenie
4	26,9	3/4"	RAPR 16 – 426,9	RAPR 18 – 426,9
	28		RAPR 16 – 428	RAPR 18 – 428
	30		RAPR 16 – 430	RAPR 18 – 430
5	32	1"	RAPR 16 – 532	RAPR 18 – 532
	33,7		RAPR 16 – 533,7	RAPR 18 – 533,7
	35		RAPR 16 – 535	RAPR 18 – 535
	38		RAPR 16 – 538	RAPR 18 – 538
	40	1 1/4"	RAPR 16 – 540	RAPR 18 – 540
	42		RAPR 16 – 542	RAPR 18 – 542
6	44,5	1 1/2"	RAPR 16 – 644,5	RAPR 18 – 644,5
	45		RAPR 16 – 645	RAPR 18 – 645
	48		RAPR 16 – 648	RAPR 18 – 648
	50		RAPR 16 – 650	RAPR 18 – 650
	50,8		RAPR 16 – 650,8	RAPR 18 – 650,8
	52		RAPR 16 – 652	RAPR 18 – 652
	55		RAPR 16 – 655	RAPR 18 – 655
	57		RAPR 16 – 657	RAPR 18 – 657
7	57,2	2"	RAPR 16 – 757,2	RAPR 18 – 757,2
	60,3		RAPR 16 – 760,3	RAPR 18 – 760,3
	63,5		RAPR 16 – 763,5	RAPR 18 – 763,5
	70		RAPR 16 – 770	RAPR 18 – 770
	73	2 1/2"	RAPR 16 – 773	RAPR 18 – 773
	76,1		RAPR 16 – 776,1	RAPR 18 – 776,1
8	88,9	3"	RAPR 16 – 888,9	RAPR 18 – 888,9
	102		RAPR 16 – 8102	RAPR 18 – 8102

UCHWYTY DO RUR I WĘŻY

UCHWYTY WERSJI LEKKIEJ typu RAPR – elementy składowe

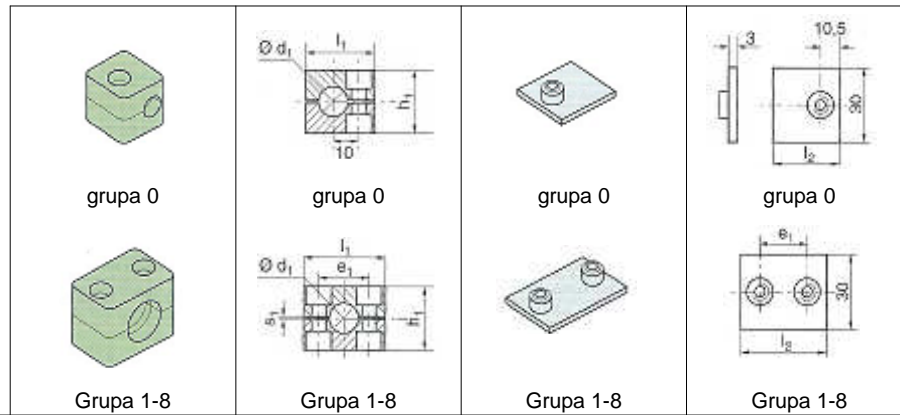
V4A - blacha górna, dolna i śruby w wykonaniu nierdzewnym

RAPR - polipropylen

RANR - poliamid

RAAR - aluminium

RAVG - guma



grupa	wymiar zew. rury mm	wymiar zew. rury cal	oznaczenie	wymiary				oznaczenie	wymiary	
				l1	h1	e1	s1		e1	l2
0	6	1/8"	RAPR – 006	28	27	0,6	APK-A 0	-	30	
	6,4		RAPR – 006,4							
	8		RAPR – 008							
	9,5		RAPR – 009,5							
	10		RAPR – 010							
	12		RAPR – 012							
1	6	1/8"	RAPR – 106	34	27	20	0,6	APK-A 1	20	36
	6,4		RAPR – 106,4							
	8		RAPR – 108							
	9,5		RAPR – 109,5							
	10		RAPR – 110							
	12		RAPR – 112							
2	12,7	1/4"	RAPR – 212,7	40	33	26	0,8	APK-A 2	26	42
	13,5		RAPR – 213,5							
	14		RAPR – 214							
	15	RAPR – 215								
	16	RAPR – 216								
	17,2	3/8"	RAPR – 217,2							
18	RAPR – 218									
3	19	1/2"	RAPR – 319	48	35	33	1	APK-A 3	33	50
	20		RAPR – 320							
	21,3		RAPR – 321,3							
	22		RAPR – 322							
	23		RAPR – 323							
	25		RAPR – 325							

UCHWYTY DO RUR I WĘŻY

UCHWYTY WERSJI LEKKIEJ typu RAPR – elementy składowe

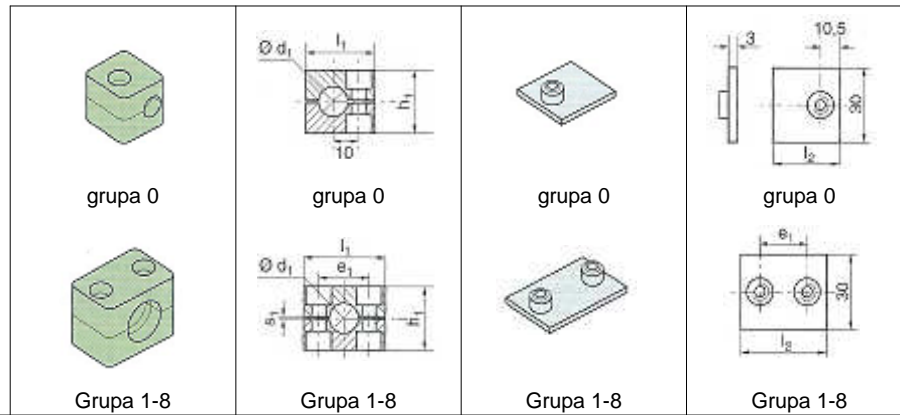
V4A - blacha górna, dolna i śruby w wykonaniu nierdzewnym

RAPR - polipropylen

RANR - poliamid

RAAR - aluminium

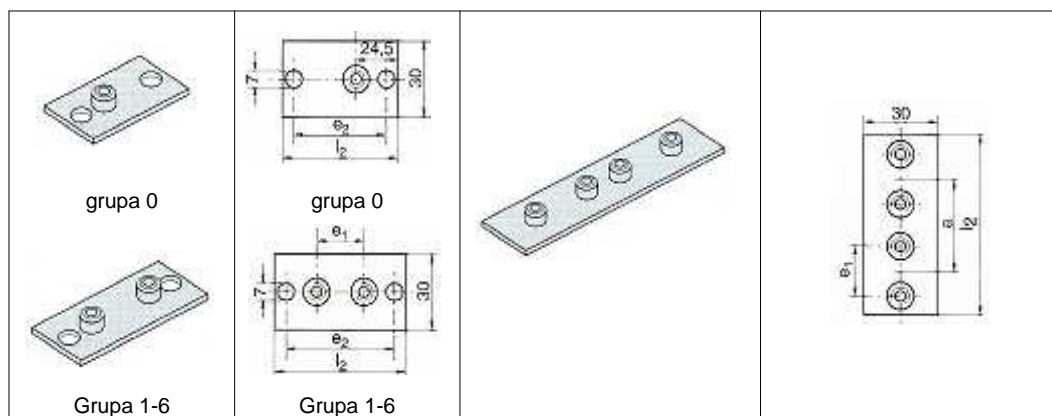
RAVG - guma



grupa	wymiar zew. rury mm	wymiar zew. rury cal	oznaczenie	wymiary				oznaczenie	wymiary	
				l1	h1	e1	s1		e1	l2
4	26,9	3/4"	RAPR – 006	57	42	40	1,2	APK-A 4	40	59
	28		RAPR – 006,4							
	30		RAPR – 008							
5	32	1"	RAPR – 532	70	58	52	1,2	APK-A 5	52	72
	33,7		RAPR – 533,7							
	35		RAPR – 535							
	38		RAPR – 538							
	40	RAPR – 540								
42	1 1/4"	RAPR – 542								
6	44,5	1 1/2"	RAPR – 644,5	86	66	66	1,2	APK-A 6	66	88
	45		RAPR – 645							
	48		RAPR – 648							
	50		RAPR – 650							
	50,8		RAPR – 650,8							
	52		RAPR – 652							
	55		RAPR – 655							
	57		RAPR – 657							
7	57,2	2"	RAPR – 757,2	121	93	94	1,2	APK-A 7	94	122
	60,3		RAPR – 760,3							
	63,5		RAPR – 763,5							
	70		RAPR – 770							
	73		RAPR – 773							
	76,1	2 1/2"	RAPR – 776,1							
8	88,9	3"	RAPR – 888,9	147	118	120	1,2	APK-A 8	120	148
	102		RAPR – 8102							

UCHWYTY DO RUR I WĘŻY

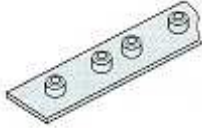
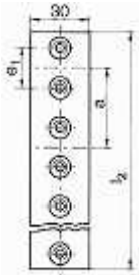
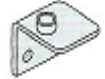
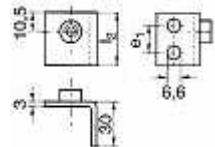
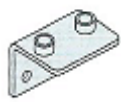
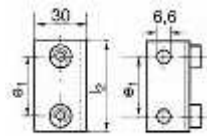
UCHWYTY WERSJI LEKKIEJ typu RAPR – elementy składowe



grupa	oznaczenie	wymiary			oznaczenie	wymiary		
		e1	l2	e2		e1	a	l2
0	APL-A 0	-	58	44	APD-A 0	-	30	61
1	APL-A 1	20	64	50	APD-A 1	20	35	69
					APDL-A 1	20	40	76
2	APL-A 2	26	70	56	APD-A 2	26	43	86
					APDL-A 2	26	52	94
3	APL-A 3	33	78	64	APD-A 3	33	52	104
					APDL-A 3	33	75	125
4	APL-A 4	40	87	73	APD-A 4	40	60	117
5	APL-A 5	52	100	86	APD-A 5	52	75	145
6	APL-A 6	66	116	100	APD-A 6	66	90	176

UCHWYTY DO RUR I WĘŻY

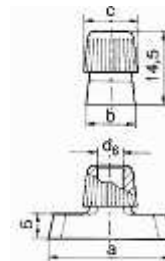
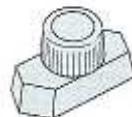
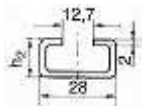
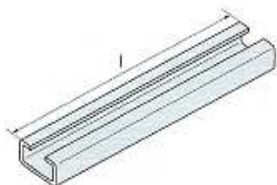
UCHWYTY WERSJI LEKKIEJ typu RAPR – elementy składowe

		 grupa 0	 grupa 0				
		 Grupa 1-6	 Grupa 1-6				
grupa	oznaczenie	wymiary			oznaczenie	wymiary	
		e1	a	l2		e1	l2
0	APR-A 0	-	30	298	APW-A 0	14	30
		Max 10 uchwytów					
1	APR-A 1	20	35	349	APW-A 1	20	36
	APRL-A 1	20	40	394			
		Max 10 uchwytów					
2	APR-A 2	26	43	427	APW-A 2	26	42
	APRL-A 2	26	52	508			
		Max 10 uchwytów					
3	APR-A 3	33	52	516	APW-A 3	33	50
	APRL-A 3	33	75	723			
		Max 10 uchwytów					
4	APR-A 4	40	60	297	APW-A 4	40	59
		Max 5 uchwytów					
5	APR-A 5	52	75	370	APW-A 5	52	72
		Max 5 uchwytów					
6	APR-A 6	66	90	446	APW-A 6	66	88
		Max 5 uchwytów					

UCHWYTY DO RUR I WĘŻY

UCHWYTY WERSJI LEKKIEJ typu RAPR – elementy składowe

grupa	oznaczenie	wymiary		oznaczenie	wymiary			
		l	h2		a	b	c	d6
0								
1								
2								
3	TS 11-A/B 1 TS 11-A/B 2 TS 14-A/B 1 TS 14-A/B 2 TS 30-A/B 1 TS 30-A/B 2	1m 2m 1m 2m 1m 2m	11 11 14 14 30 30	TM-A (TM-B1)	25,4	10,4	12	M 6
4								
5								
6								



UCHWYTY DO RUR I WĘŻY

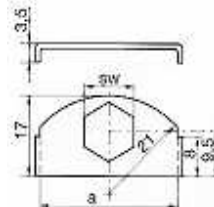
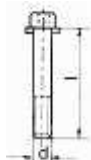
UCHWYTY WERSJI LEKKIEJ typu RAPR – elementy składowe

grupa	oznaczenie	wymiary		oznaczenie	wymiary		oznaczenie	wymiary	
		l3	e1		d	x l		d	x l
0	DP-A 0	-	-	SL-A 0/A 1	M 6 x 20	SSL-A0/A1	M 6 x 30		
1	DP-A 1	34	20	SL-A 0/A 1	M 6 x 20	SSL-A0/A1	M 6 x 30		
2	DP-A 2	40	26	SL-A 2	M 6 x 25	SSL-A2 (SS-B1)	M 6 x 35		
3	DP-A 3	48	33	SL-A 3	M 6 x 30	SSL-A3	M 6 x 40		
4	DP-A 4	57	40	SL-A 4	M 6 x 35	SSL-A4	M 6 x 45		
5	DP-A 5	70	52	SL-A 5	M 6 x 50	SSL-A5	M 6 x 60		
6	DP-A 6	86	66	SL-A 6	M 6 x 60	SSL-A6	M 6 x 70		
7	DP-A 7	118	94	SL-A 7		SSL-A7	M 6 x 100		
8	DP-A 8	144	120	SL-A 8		SSL-A8	M 6 x 125		

UCHWYTY DO RUR I WĘŻY

UCHWYTY WERSJI LEKKIEJ typu RAPR – elementy składowe

grupa	oznaczenie	wymiary	oznaczenie	wymiary	oznaczenie	wymiary
		d x l		l5		a SW
0	IS-A 0/A 1	M 6 x 20	AS-A0/A1	20	SBR-A	30 11
1	IS-A 0/A 1	M 6 x 20	AS-A0/A1	20		
2	IS-A 2	M 6 x 25	AS-A2	25		
3	IS-A 3	M 6 x 30	AS-A3	30		
4	IS-A 4	M 6 x 35	AS-A4	35		
5	IS-A 5	M 6 x 50	AS-A5	50		
6	IS-A 6	M 6 x 60	AS-A6	60		
7	IS-A 7	M 6 x 90	AS-A7	85		
8	IS-A 8	M 6 x 110	AS-A8	110		



UCHWYTY DO RUR I WĘŻY

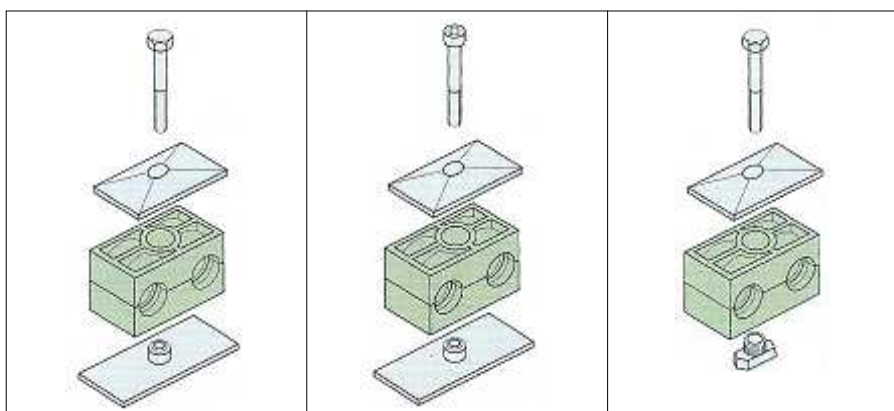
UCHWYTY WERSJI LEKKIEJ typu RBPR

V4A - blacha górna, dolna i śruby w wykonaniu nierdzewnym

RBPR - polipropylen

RBNR - poliamid

RBVG - guma



grupa	wymiar zew. rury mm	wymiar zew. rury cal	oznaczenie	oznaczenie	oznaczenie
1	6	1/8"	RBPR 1 – 106	RBPR 3 – 106	RBPR 4 – 106
	6,4		RBPR 1 – 106,4	RBPR 3 – 106,4	RBPR 4 – 106,4
	8		RBPR 1 – 108	RBPR 3 – 108	RBPR 4 – 108
	9,5		RBPR 1 – 109,5	RBPR 3 – 109,5	RBPR 4 – 109,5
	10		RBPR 1 – 110	RBPR 3 – 110	RBPR 4 – 110
	12		RBPR 1 – 112	RBPR 3 – 112	RBPR 4 – 112
2	12,7	1/4"	RBPR 1 – 212,7	RBPR 3 – 212,7	RBPR 4 – 212,7
	13,5		RBPR 1 – 213,5	RBPR 3 – 213,5	RBPR 4 – 213,5
	14		RBPR 1 – 214	RBPR 3 – 214	RBPR 4 – 214
	15	3/8"	RBPR 1 – 215	RBPR 3 – 215	RBPR 4 – 215
	16		RBPR 1 – 216	RBPR 3 – 216	RBPR 4 – 216
	17,2		RBPR 1 – 217,2	RBPR 3 – 217,2	RBPR 4 – 217,2
18	RBPR 1 – 218	RBPR 3 – 218	RBPR 4 – 218		
3	19	1/2"	RBPR 1 – 319	RBPR 3 – 319	RBPR 4 – 319
	20		RBPR 1 – 320	RBPR 3 – 320	RBPR 4 – 320
	21,3		RBPR 1 – 321,3	RBPR 3 – 321,3	RBPR 4 – 321,3
	22		RBPR 1 – 322	RBPR 3 – 322	RBPR 4 – 322
	23		RBPR 1 – 323	RBPR 3 – 323	RBPR 4 – 323
	25		RBPR 1 – 325	RBPR 3 – 325	RBPR 4 – 325
4	26,9	3/4"	RBPR 1 – 426,9	RBPR 3 – 426,9	RBPR 4 – 426,9
	28		RBPR 1 – 428	RBPR 3 – 428	RBPR 4 – 428
	30		RBPR 1 – 430	RBPR 3 – 430	RBPR 4 – 430
5	32	1"	RBPR 1 – 532	RBPR 3 – 532	RBPR 4 – 532
	33,7		RBPR 1 – 533,7	RBPR 3 – 533,7	RBPR 4 – 533,7
	35		RBPR 1 – 535	RBPR 3 – 535	RBPR 4 – 535
	38		RBPR 1 – 538	RBPR 3 – 538	RBPR 4 – 538
	40		RBPR 1 – 540	RBPR 3 – 540	RBPR 4 – 540
	42		1 1/4"	RBPR 1 – 542	RBPR 3 – 542

UCHWYTY DO RUR I WĘŻY

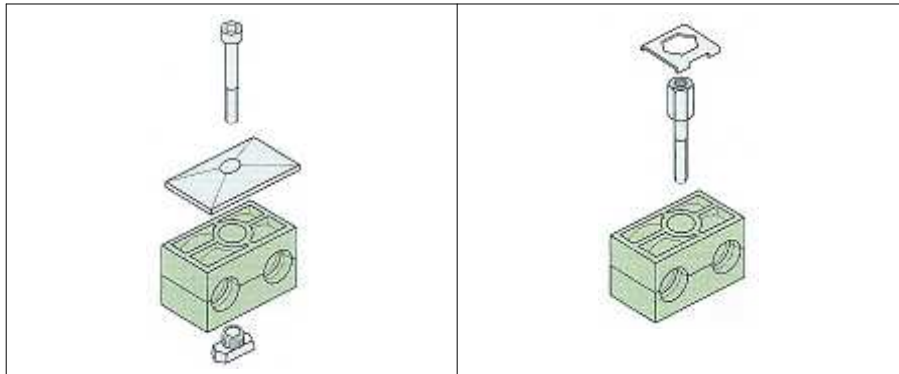
UCHWYTY WERSJI LEKKIEJ typu RBPR

V4A - blacha górna, dolna i śruby w wykonaniu nierdzewnym

RBPR - polipropylen

RBNR - poliamid

RBVG - guma



grupa	wymiar zew. rury mm	wymiar zew. rury cal	oznaczenie	oznaczenie
1	6	1/8"	RBPR 5 – 106	RBPR 8 – 106
	6,4		RBPR 5 – 106,4	RBPR 8 – 106,4
	8		RBPR 5 – 108	RBPR 8 – 108
	9,5		RBPR 5 – 109,5	RBPR 8 – 109,5
	10		RBPR 5 – 110	RBPR 8 – 110
	12		RBPR 5 – 112	RBPR 8 – 112
2	12,7	1/4"	RBPR 5 – 212,7	RBPR 8 – 212,7
	13,5		RBPR 5 – 213,5	RBPR 8 – 213,5
	14		RBPR 5 – 214	RBPR 8 – 214
	15		RBPR 5 – 215	RBPR 8 – 215
	16		RBPR 5 – 216	RBPR 8 – 216
	17,2		3/8"	RBPR 5 – 217,2
18	RBPR 5 – 218	RBPR 8 – 218		
3	19	1/2"	RBPR 5 – 319	RBPR 8 – 319
	20		RBPR 5 – 320	RBPR 8 – 320
	21,3		RBPR 5 – 321,3	RBPR 8 – 321,3
	22		RBPR 5 – 322	RBPR 8 – 322
	23		RBPR 5 – 323	RBPR 8 – 323
	25		RBPR 5 – 325	RBPR 8 – 325
4	26,9	3/4"	RBPR 5 – 426,9	RBPR 8 – 426,9
	28		RBPR 5 – 428	RBPR 8 – 428
	30		RBPR 5 – 430	RBPR 8 – 430
5	32	1"	RBPR 5 – 532	RBPR 8 – 532
	33,7		RBPR 5 – 533,7	RBPR 8 – 533,7
	35		RBPR 5 – 535	RBPR 8 – 535
	38		RBPR 5 – 538	RBPR 8 – 538
	40		RBPR 5 – 540	RBPR 8 – 540
	42		1 1/4"	RBPR 5 – 542

UCHWYTY DO RUR I WĘŻY

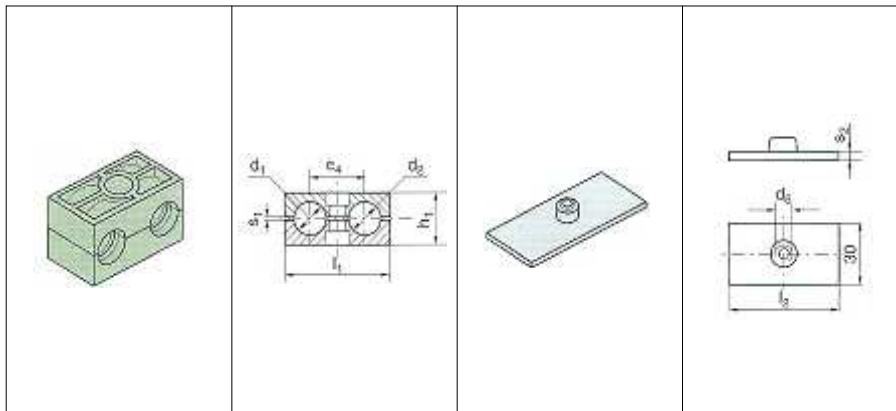
UCHWYTY WERSJI LEKKIEJ typu RBPR – elementy składowe

V4A - blacha górna, dolna i śruby w wykonaniu nierdzewnym

RBPR - polipropylen

RBNR - poliamid

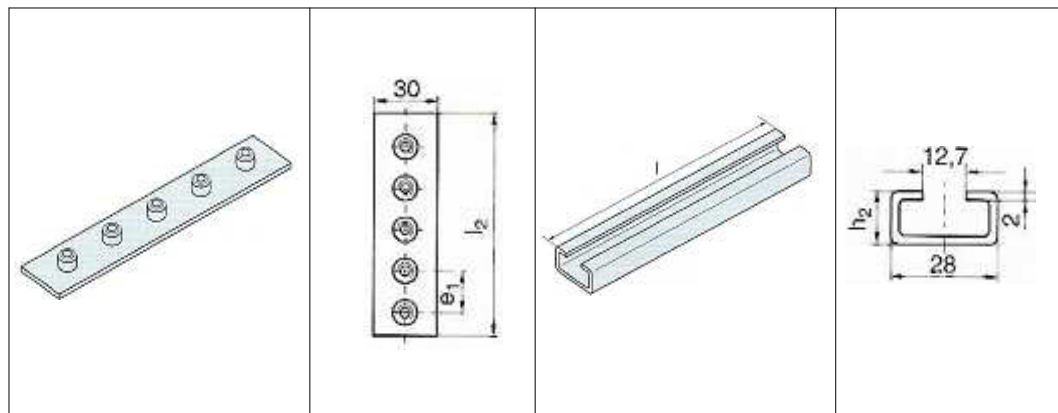
RBVG - guma



grupa	wymiar zew. rury mm	wymiar zew. rury cal	oznaczenie	wymiary				oznaczenie	wymiary		
				l1	h1	e4	s1		l1	s2	d6
1	6	1/8"	RBPR – 106	36	27	20	1,0	AP-B 1	37	3	M6
	6,4		RBPR – 106,4								
	8		RBPR – 108								
	9,5		RBPR – 109,5								
	10		RBPR – 110								
12	RBPR – 112										
2	12,7	1/4"	RBPR – 212,7	53	26	29	1,2	AP-B 2	55	5	M8
	13,5		RBPR – 213,5								
	14		RBPR – 214								
	15	RBPR – 215									
	16	RBPR – 216									
	17,2	3/8"	RBPR – 217,2								
18	RBPR – 218										
3	19	1/2"	RBPR – 319	67	37	36	1,6	AP-B 3	70	5	M8
	20		RBPR – 320								
	21,3		RBPR – 321,3								
	22		RBPR – 322								
	23		RBPR – 323								
25	RBPR – 325										
4	26,9	3/4"	RBPR – 006	82	42	45	2,0	AP-B 4	85	5	M8
	28		RBPR – 006,4								
	30		RBPR – 008								
5	32	1"	RBPR – 532	106	54	56	2,0	AP-B 5	110	5	M8
	33,7		RBPR – 533,7								
	35		RBPR – 535								
	38		RBPR – 538								
	40		RBPR – 540								
	42		1 1/4"								

UCHWYTY DO RUR I WĘŻY


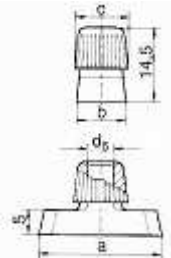

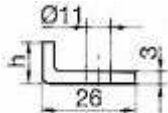
UCHWYTY WERSJI LEKKIEJ typu RAPR – elementy składowe



grupa	oznaczenie	wymiary		oznaczenie	wymiary	
		e1	l2		l	h2
1	APR-B 1 (5 uchwytów)	40	196			
2	APR-B 2 (5 uchwytów)	58	288			
3	APR-B 3 (5 uchwytów)	72	358	TS 11-A/B 1 TS 11-A/B 2 TS 14-A/B 1 TS 14-A/B 2 TS 30-A/B 1 TS 30-A/B 2	1m 2m 1m 2m 1m 2m	11 11 14 14 30 30
4	APR-B 4 (5 uchwytów)	90	446			
5	APR-B 5 (5 uchwytów)	112	558			

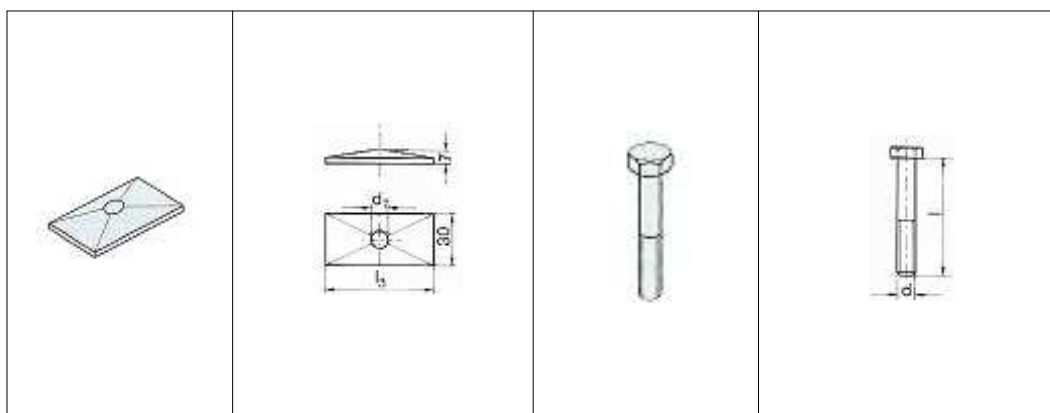
UCHWYTY DO RUR I WĘŻY

UCHWYTY WERSJI LEKKIEJ typu RBPR – elementy składowe

				
grupa	oznaczenie	wymiary	oznaczenie	wymiary
1	TM-B1 (TM-A)	25,4 10,4 12 M6		
2				
3	TM-B2	25,4 10,4 14 M8	BW-A BWL-A	BW-A 11 BWL-A 26
4				
5				

UCHWYTY DO RUR I WĘŻY

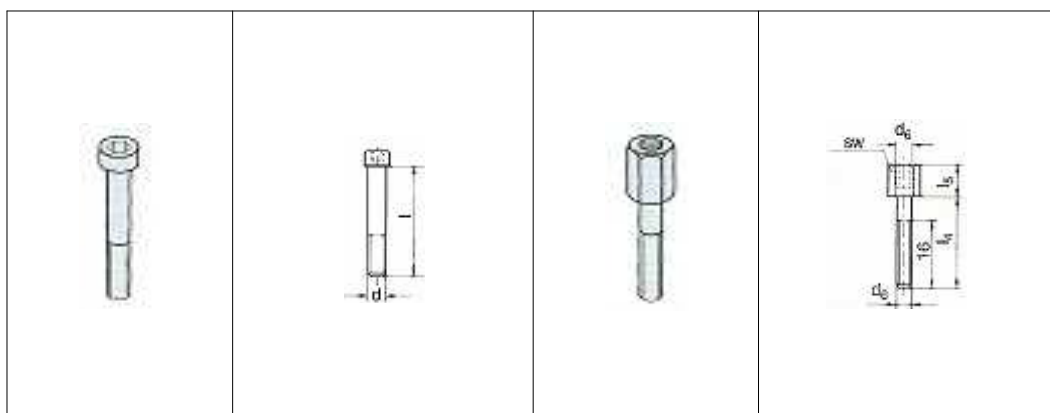
UCHWYTY WERSJI LEKKIEJ typu RBPR – elementy składowe



grupa	oznaczenie	wymiary		oznaczenie	wymiary
		l3	d7		
1	DP-B1	34	6,6	SS-B 1	M 6x35
2	DP-B2	51	8,6	SS-B 2	M 8x35
3	DP-B3	64	8,6	SS-B 3	M 8x45
4	DP-B4	78	8,6	SS-B 4	M 8x50
5	DP-B5	102	8,6	SS-B 5	M 8x60

UCHWYTY DO RUR I WĘŻY

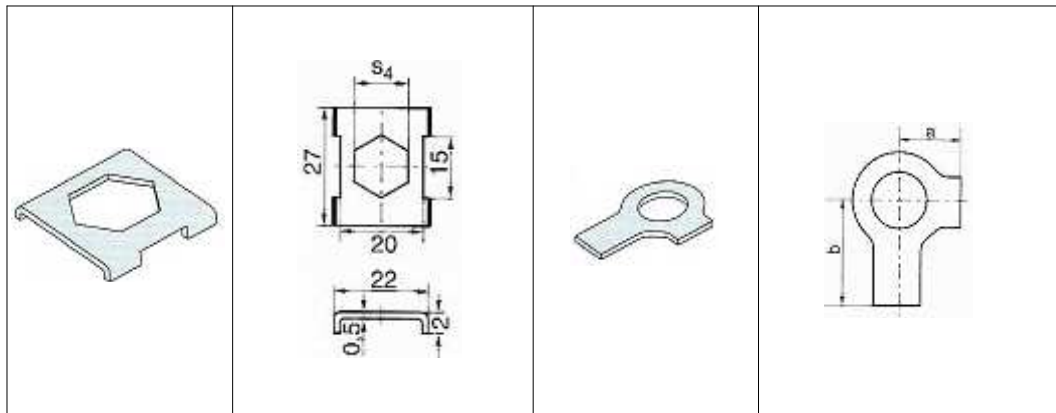
UCHWYTY WERSJI LEKKIEJ typu RBPR – elementy składowe



grupa	oznaczenie	wymiary	oznaczenie	wymiary			
		d x l		l4	l5	d6	sw
1	IS-B 1	M 6x35	AS-B 1	20	14	M 6	11
2	IS-B 2	M 8x35	AS-B 2	20	13	M 8	12
3	IS-B 3	M 8x45	AS-B 3	30	15	M 8	12
4	IS-B 4	M 8x50	AS-B 4	35	15	M 8	12
5	IS-B 5	M 8x60	AS-B 5	47	15	M 8	12

UCHWYTY DO RUR I WĘŻY

UCHWYTY WERSJI LEKKIEJ typu RBPR – elementy składowe



grupa	oznaczenie	wymiary	oznaczenie	wymiary	
		S4			
1	SB-B 1	11	US-A	9	18
2	SB-B 2	12	US-B 2	11	20
3					
4					
5					

UCHWYTY DO RUR I WĘŻY

UCHWYTY WERSJI CIĘŻKIEJ typu RCPR

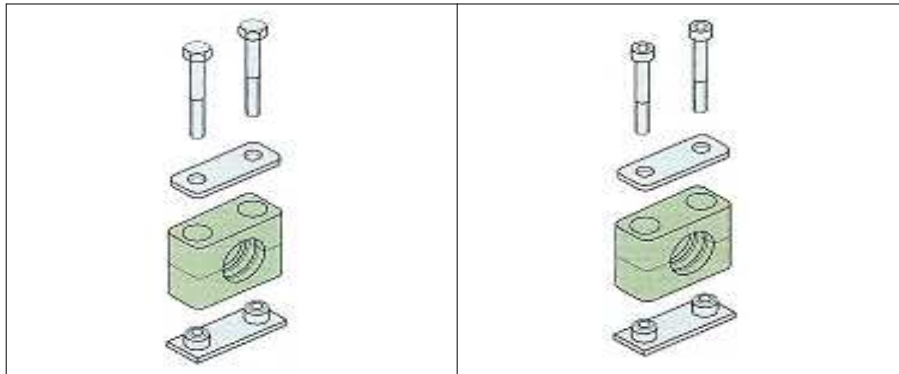
V4A - blacha górna, dolna i śruby w wykonaniu nierdzewnym

RCPR - polipropylen

RCNR - poliamid

RCVR - guma

RCAR - aluminium



grupa	wymiar zew. rury mm	wymiar zew. rury cal	oznaczenie	oznaczenie
1	6	1/8"	RCPR 1 – 106	RCPR 2 – 106
	8		RCPR 1 – 108	RCPR 2 – 108
	10		RCPR 1 – 110	RCPR 2 – 110
	12		RCPR 1 – 112	RCPR 2 – 112
	12,7	1/4"	RCPR 1 – 112,7	RCPR 2 – 112,7
	13,5		RCPR 1 – 113,5	RCPR 2 – 113,5
	14		RCPR 1 – 114	RCPR 2 – 114
	15		RCPR 1 – 115	RCPR 2 – 115
	16		RCPR 1 – 116	RCPR 2 – 116
	17,2		3/8"	RCPR 1 – 117,2
18	RCPR 1 – 118	RCPR 2 – 118		
2	19	1/2"	RCPR 1 – 219	RCPR 2 – 219
	20		RCPR 1 – 220	RCPR 2 – 220
	21,3		RCPR 1 – 221,3	RCPR 2 – 221,3
	22		RCPR 1 – 222	RCPR 2 – 222
	23	3/4"	RCPR 1 – 223	RCPR 2 – 223
	25		RCPR 1 – 225	RCPR 2 – 225
	26,9		RCPR 1 – 226,9	RCPR 2 – 226,9
	28		RCPR 1 – 228	RCPR 2 – 228
	30		RCPR 1 – 230	RCPR 2 – 230
	30		1"	RCPR 1 – 330
32	RCPR 1 – 332	RCPR 2 – 332		
33,7	RCPR 1 – 333,7	RCPR 2 – 333,7		
35	RCPR 1 – 335	RCPR 2 – 335		
38	RCPR 1 – 338	RCPR 2 – 338		
40	RCPR 1 – 340	RCPR 2 – 340		
42	1 1/4"	RCPR 1 – 342	RCPR 2 – 342	

UCHWYTY DO RUR I WĘŻY

UCHWYTY WERSJI CIĘŻKIEJ typu RCPR

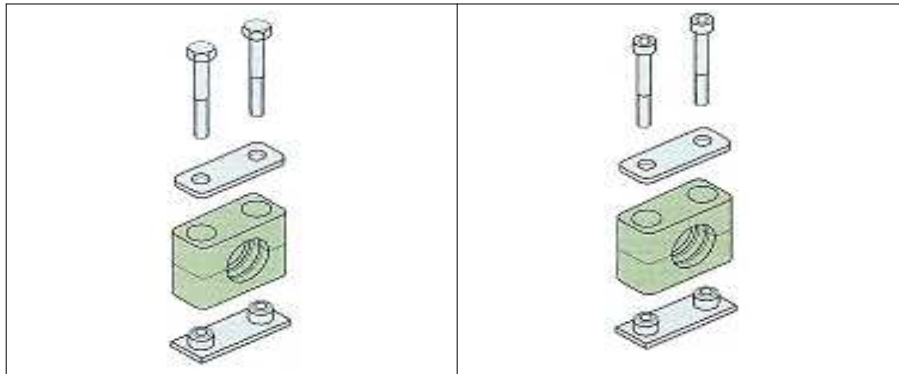
V4A - blacha górna, dolna i śruby w wykonaniu nierdzewnym

RCPR - polipropylen

RCNR - poliamid

RCVR - guma

RCAR - aluminium



grupa	wymiar zew. rury mm	wymiar zew. rury cal	oznaczenie	oznaczenie
4	38	1 1/4"	RCPR 1 – 438	RCPR 2 – 438
	40		RCPR 1 – 440	RCPR 2 – 440
	42		RCPR 1 – 442	RCPR 2 – 442
	45		RCPR 1 – 445	RCPR 2 – 445
	48,3	1 1/2"	RCPR 1 – 448,3	RCPR 2 – 448,3
	50		RCPR 1 – 450	RCPR 2 – 450
	51	2"	RCPR 1 – 451	RCPR 2 – 451
	52		RCPR 1 – 452	RCPR 2 – 452
	55		RCPR 1 – 455	RCPR 2 – 455
	57		RCPR 1 – 457	RCPR 2 – 457
	60,3		RCPR 1 – 460,3	RCPR 2 – 460,3
	63		RCPR 1 – 463	RCPR 2 – 463
	65	RCPR 1 – 465	RCPR 2 – 465	
	70	RCPR 1 – 470	RCPR 2 – 470	
5	70	2 1/2"	RCPR 1 – 570	RCPR 2 – 570
	73		RCPR 1 – 573	RCPR 2 – 573
	75		RCPR 1 – 575	RCPR 2 – 575
	76,1	3"	RCPR 1 – 576,1	RCPR 2 – 576,1
	80		RCPR 1 – 580	RCPR 2 – 580
	82,5		RCPR 1 – 582,5	RCPR 2 – 582,5
	88,9		RCPR 1 – 588,9	RCPR 2 – 588,9
90	RCPR 1 – 590	RCPR 2 – 590		
6	90	3 1/2"	RCPR 1 – 690	RCPR 2 – 690
	97		RCPR 1 – 697	RCPR 2 – 697
	100		RCPR 1 – 6100	RCPR 2 – 6100
	101,6	4"	RCPR 1 – 6101,6	RCPR 2 – 6101,6
	108		RCPR 1 – 6108	RCPR 2 – 6108
	114,3		RCPR 1 – 6114,3	RCPR 2 – 6114,3
	127		RCPR 1 – 6127	RCPR 2 – 6127

UCHWYTY DO RUR I WĘŻY

UCHWYTY WERSJI CIĘŻKIEJ typu RCPR

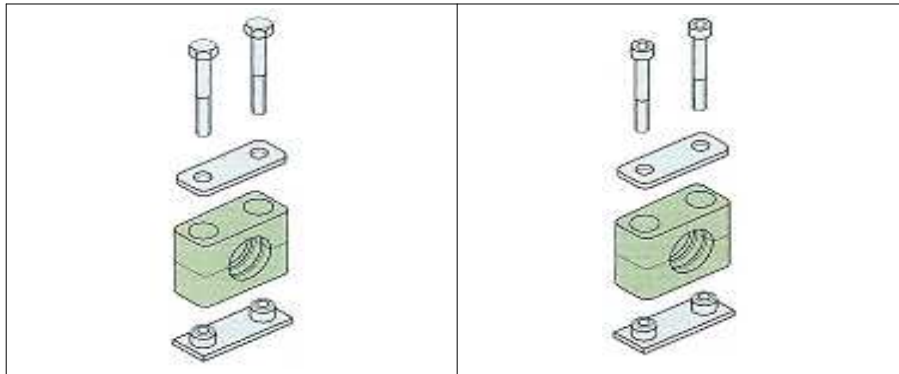
V4A - blacha górna, dolna i śruby w wykonaniu nierdzewnym

RCPR - polipropylen

RCNR - poliamid

RCVR - guma

RCAR - aluminium



grupa	wymiar zew. rury mm	wymiar zew. rury cal	oznaczenie	oznaczenie
7	127	5"	RCPR 1 – 7127	RCPR 2 – 7127
	130		RCPR 1 – 7130	RCPR 2 – 7130
	133		RCPR 1 – 7133	RCPR 2 – 7133
	140		RCPR 1 – 7140	RCPR 2 – 7140
	150		RCPR 1 – 7150	RCPR 2 – 7150
	152,4	5 1/2"	RCPR 1 – 7152,4	RCPR 2 – 7152,4
	159	6"	RCPR 1 – 7159	RCPR 2 – 7159
	165,1		RCPR 1 – 7165,1	RCPR 2 – 7165,1
	168,3		RCPR 1 – 7168,3	RCPR 2 – 7168,3
8	168,3	8"	RCPR 1 – 8168,3	RCPR 2 – 8168,3
	177,8		RCPR 1 – 8177,8	RCPR 2 – 8177,8
	193,7		RCPR 1 – 8193,7	RCPR 2 – 8193,7
	203		RCPR 1 – 8203	RCPR 2 – 8203
	219,1		RCPR 1 – 8219,1	RCPR 2 – 8219,1
	220		RCPR 1 – 8220	RCPR 2 – 8220

UCHWYTY DO RUR I WĘŻY

UCHWYTY WERSJI LEKKIEJ typu RAPR

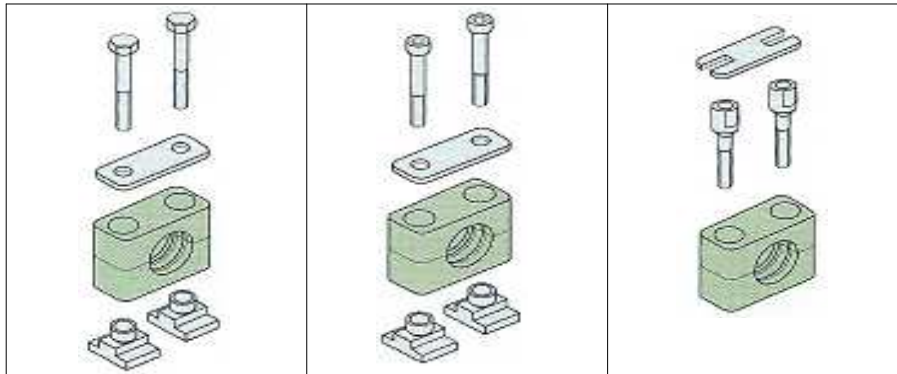
V4A - blacha górna, dolna i śruby w wykonaniu nierdzewnym

RCPR - polipropylen

RCNR - poliamid

RCVR - guma

RCAR - aluminium



grupa	wymiar zew. rury mm	wymiar zew. rury cal	oznaczenie	oznaczenie	oznaczenie
1	6	1/8"	RCPR 3 – 106	RCPR 4 – 106	RCPR 5 – 106
	8		RCPR 3 – 108	RCPR 4 – 108	RCPR 5 – 108
	10		RCPR 3 – 110	RCPR 4 – 110	RCPR 5 – 110
	12		RCPR 3 – 112	RCPR 4 – 112	RCPR 5 – 112
	12,7		RCPR 3 – 112,7	RCPR 4 – 112,7	RCPR 5 – 112,7
	13,5	1/4"	RCPR 3 – 113,5	RCPR 4 – 113,5	RCPR 5 – 113,5
	14	RCPR 3 – 114	RCPR 4 – 114	RCPR 5 – 114	
	15	RCPR 3 – 115	RCPR 4 – 115	RCPR 5 – 115	
	16	RCPR 3 – 116	RCPR 4 – 116	RCPR 5 – 116	
	17,2	3/8"	RCPR 3 – 117,2	RCPR 4 – 117,2	RCPR 5 – 117,2
	18	RCPR 3 – 118	RCPR 4 – 118	RCPR 5 – 118	
2	19	1/2"	RCPR 3 – 219	RCPR 4 – 219	RCPR 5 – 219
	20		RCPR 3 – 220	RCPR 4 – 220	RCPR 5 – 220
	21,3		RCPR 3 – 221,3	RCPR 4 – 221,3	RCPR 5 – 221,3
	22		RCPR 3 – 222	RCPR 4 – 222	RCPR 5 – 222
	23		RCPR 3 – 223	RCPR 4 – 223	RCPR 5 – 223
	25	RCPR 3 – 225	RCPR 4 – 225	RCPR 5 – 225	
	26,9	3/4"	RCPR 3 – 226,9	RCPR 4 – 226,9	RCPR 5 – 226,9
	28	RCPR 3 – 228	RCPR 4 – 228	RCPR 5 – 228	
	30	RCPR 3 – 230	RCPR 4 – 230	RCPR 5 – 230	
3	30	1"	RCPR 3 – 330	RCPR 4 – 330	RCPR 5 – 330
	32		RCPR 3 – 332	RCPR 4 – 332	RCPR 5 – 332
	33,7		RCPR 3 – 333,7	RCPR 4 – 333,7	RCPR 5 – 333,7
	35		RCPR 3 – 335	RCPR 4 – 335	RCPR 5 – 335
	38		RCPR 3 – 338	RCPR 4 – 338	RCPR 5 – 338
	40		RCPR 3 – 340	RCPR 4 – 340	RCPR 5 – 340
	42		1 1/4"	RCPR 3 – 342	RCPR 4 – 342

UCHWYTY DO RUR I WĘŻY

UCHWYTY WERSJI LEKKIEJ typu RAPR

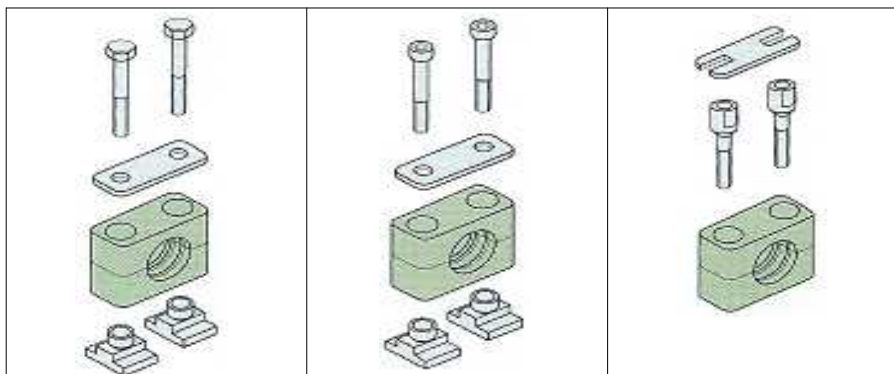
V4A - blacha górna, dolna i śruby w wykonaniu nierdzewnym

RCPR - polipropylen

RCNR - poliamid

RCVR - guma

RCAR - aluminium



grupa	wymiar zew. rury mm	wymiar zew. rury cal	oznaczenie	oznaczenie	oznaczenie
4	38	1 1/4"	RCPR 3 – 438	RCPR 4 – 438	RCPR 5 – 438
	40		RCPR 3 – 440	RCPR 4 – 440	RCPR 5 – 440
	42		RCPR 3 – 442	RCPR 4 – 442	RCPR 5 – 442
	45		RCPR 3 – 445	RCPR 4 – 445	RCPR 5 – 445
	48,3	1 1/2"	RCPR 3 – 448,3	RCPR 4 – 448,3	RCPR 5 – 448,3
	50		RCPR 3 – 450	RCPR 4 – 450	RCPR 5 – 450
	51	2"	RCPR 3 – 451	RCPR 4 – 451	RCPR 5 – 451
	52		RCPR 3 – 452	RCPR 4 – 452	RCPR 5 – 452
	55		RCPR 3 – 455	RCPR 4 – 455	RCPR 5 – 455
	57		RCPR 3 – 457	RCPR 4 – 457	RCPR 5 – 457
	60,3		RCPR 3 – 460,3	RCPR 4 – 460,3	RCPR 5 – 460,3
	63		RCPR 3 – 463	RCPR 4 – 463	RCPR 5 – 463
	65	RCPR 3 – 465	RCPR 4 – 465	RCPR 5 – 465	
	70	RCPR 3 – 470	RCPR 4 – 470	RCPR 5 – 470	
5	70	2 1/2"			RCPR 5 – 570
	73				RCPR 5 – 573
	75				RCPR 5 – 575
	76,1				RCPR 5 – 576,1
	80	3"			RCPR 5 – 580
	82,5				RCPR 5 – 582,5
	88,9				RCPR 5 – 588,9
90			RCPR 5 – 590		
6	90	3 1/2"			RCPR 5 – 690
	97				RCPR 5 – 697
	100				RCPR 5 – 6100
	101,6	4"			RCPR 5 – 6101,6
	108				RCPR 5 – 6108
	114,3				RCPR 5 – 6114,3
127			RCPR 5 – 6127		

UCHWYTY DO RUR I WĘŻY

UCHWYTY WERSJI LEKKIEJ typu RAPR

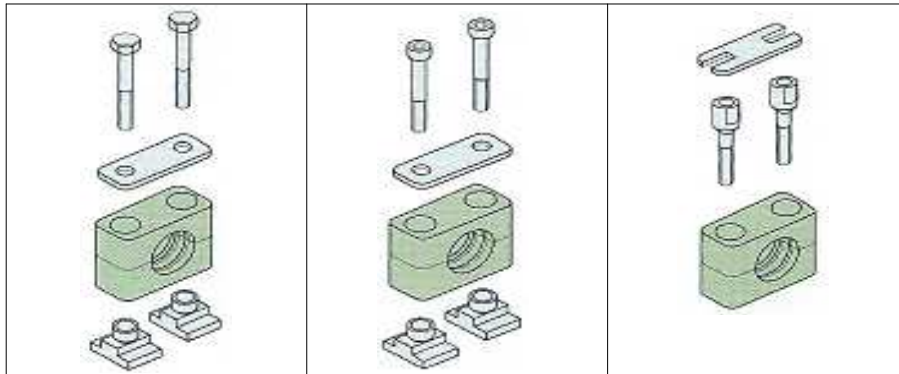
V4A - blacha górna, dolna i śruby w wykonaniu nierdzewnym

RCPR - polipropylen

RCNR - poliamid

RCVR - guma

RCAR - aluminium



grupa	wymiar zew. rury mm	wymiar zew. rury cal	oznaczenie	oznaczenie	oznaczenie
7	127	5"			RCPR 5 – 7127
	130				RCPR 5 – 7130
	133				RCPR 5 – 7133
	140				RCPR 5 – 7140
	150				RCPR 5 – 7150
	152,4	5 1/2"			RCPR 5 – 7152,4
	159	6"			RCPR 5 – 7159
	165,1				RCPR 5 – 7165,1
	168,3				RCPR 5 – 7168,3
8	168,3	8"			RCPR 5 – 8168,3
	177,8				RCPR 5 – 8177,8
	193,7				RCPR 5 – 8193,7
	203				RCPR 5 – 8203
	219,1				RCPR 5 – 8219,1
	220				RCPR 5 – 8220

UCHWYTY DO RUR I WĘŻY

UCHWYTY WERSJI CIĘŻKIEJ typu RCPR

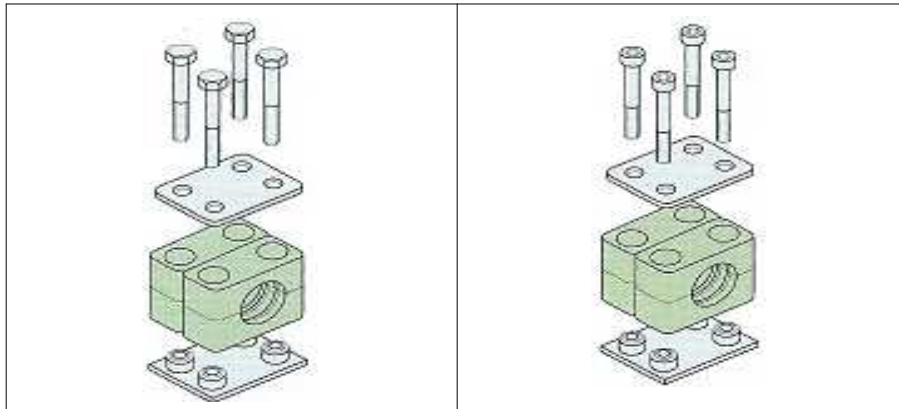
V4A - blacha górna, dolna i śruby w wykonaniu nierdzewnym

RCPDR - polipropylen

RCNDR - poliamid

RCVDR - guma

RCADR - aluminium



grupa	wymiar zew. rury mm	wymiar zew. rury cal	oznaczenie	oznaczenie
1	6	1/8"	RCPDR 1 – 106	RCPDR 2 – 106
	8		RCPDR 1 – 108	RCPDR 2 – 108
	10		RCPDR 1 – 110	RCPDR 2 – 110
	12		RCPDR 1 – 112	RCPDR 2 – 112
	12,7	1/4"	RCPDR 1 – 112,7	RCPDR 2 – 112,7
	13,5		RCPDR 1 – 113,5	RCPDR 2 – 113,5
	14		RCPDR 1 – 114	RCPDR 2 – 114
	15		RCPDR 1 – 115	RCPDR 2 – 115
	16	3/8"	RCPDR 1 – 116	RCPDR 2 – 116
	17,2		RCPDR 1 – 117,2	RCPDR 2 – 117,2
18	RCPDR 1 – 118		RCPDR 2 – 118	
2	19		1/2"	RCPDR 1 – 219
	20	RCPDR 1 – 220		RCPDR 2 – 220
	21,3	RCPDR 1 – 221,3		RCPDR 2 – 221,3
	22	RCPDR 1 – 222		RCPDR 2 – 222
	23	3/4"	RCPDR 1 – 223	RCPDR 2 – 223
	25		RCPDR 1 – 225	RCPDR 2 – 225
	26,9		RCPDR 1 – 226,9	RCPDR 2 – 226,9
	28		RCPDR 1 – 228	RCPDR 2 – 228
	30	1"	RCPDR 1 – 230	RCPDR 2 – 230
	3		30	RCPDR 1 – 330
32			RCPDR 1 – 332	RCPDR 2 – 332
33,7			RCPDR 1 – 333,7	RCPDR 2 – 333,7
35			RCPDR 1 – 335	RCPDR 2 – 335
38			RCPDR 1 – 338	RCPDR 2 – 338
40		RCPDR 1 – 340	RCPDR 2 – 340	
42	1 1/4"	RCPDR 1 – 342	RCPDR 2 – 342	

UCHWYTY DO RUR I WĘŻY

UCHWYTY WERSJI CIĘŻKIEJ typu RCPR

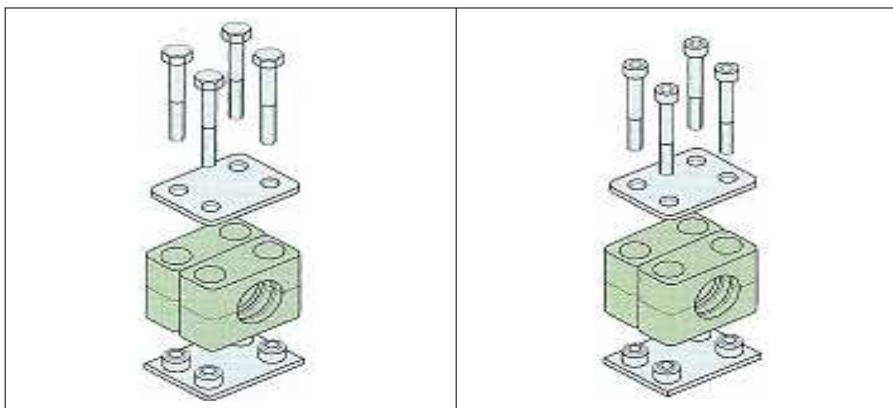
V4A - blacha górna, dolna i śruby w wykonaniu nierdzewnym

RCPDR - polipropylen

RCNDR - poliamid

RCVDR - guma

RCADR - aluminium



grupa	wymiar zew. rury mm	wymiar zew. rury cal	oznaczenie	oznaczenie
4	38	1 1/4"	RCPDR 1 – 438	RCPDR 2 – 438
	40		RCPDR 1 – 440	RCPDR 2 – 440
	42		RCPDR 1 – 442	RCPDR 2 – 442
	45		RCPDR 1 – 445	RCPDR 2 – 445
	48,3	1 1/2"	RCPDR 1 – 448,3	RCPDR 2 – 448,3
	50		RCPDR 1 – 450	RCPDR 2 – 450
	51	2"	RCPDR 1 – 451	RCPDR 2 – 451
	52		RCPDR 1 – 452	RCPDR 2 – 452
	55		RCPDR 1 – 455	RCPDR 2 – 455
	57		RCPDR 1 – 457	RCPDR 2 – 457
	60,3		RCPDR 1 – 460,3	RCPDR 2 – 460,3
	63		RCPDR 1 – 463	RCPDR 2 – 463
	65	RCPDR 1 – 465	RCPDR 2 – 465	
	70	RCPDR 1 – 470	RCPDR 2 – 470	
5	70	2 1/2"	RCPDR 1 – 570	RCPDR 2 – 570
	73		RCPDR 1 – 573	RCPDR 2 – 573
	75		RCPDR 1 – 575	RCPDR 2 – 575
	76,1		RCPDR 1 – 576,1	RCPDR 2 – 576,1
	80	3"	RCPDR 1 – 580	RCPDR 2 – 580
	82,5		RCPDR 1 – 582,5	RCPDR 2 – 582,5
	88,9		RCPDR 1 – 588,9	RCPDR 2 – 588,9
	90		RCPDR 1 – 590	RCPDR 2 – 590
6	90	3 1/2"	RCPDR 1 – 690	RCPDR 2 – 690
	97		RCPDR 1 – 697	RCPDR 2 – 697
	100		RCPDR 1 – 6100	RCPDR 2 – 6100
	101,6	4"	RCPDR 1 – 6101,6	RCPDR 2 – 6101,6
	108		RCPDR 1 – 6108	RCPDR 2 – 6108
	114,3		RCPDR 1 – 6114,3	RCPDR 2 – 6114,3
	127		RCPDR 1 – 6127	RCPDR 2 – 6127

UCHWYTY DO RUR I WĘŻY

UCHWYTY WERSJI CIĘŻKIEJ typu RCPR

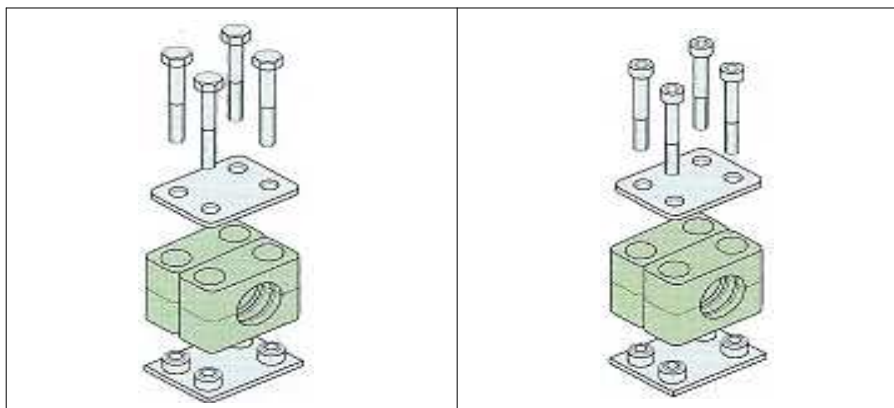
V4A - blacha górna, dolna i śruby w wykonaniu nierdzewnym

RCPR - polipropylen

RCNR - poliamid

RCVR - guma

RCAR - aluminium



grupa	wymiar zew. rury mm	wymiar zew. rury cal	oznaczenie	oznaczenie
7	127	5"	RCPDR 1 – 7127	RCPDR 2 – 7127
	130		RCPDR 1 – 7130	RCPDR 2 – 7130
	133		RCPDR 1 – 7133	RCPDR 2 – 7133
	140		RCPDR 1 – 7140	RCPDR 2 – 7140
	150	5 1/2"	RCPDR 1 – 7150	RCPDR 2 – 7150
	152,4		RCPDR 1 – 7152,4	RCPDR 2 – 7152,4
	159	6"	RCPDR 1 – 7159	RCPDR 2 – 7159
	165,1		RCPDR 1 – 7165,1	RCPDR 2 – 7165,1
168,3	RCPDR 1 – 7168,3	RCPDR 2 – 7168,3		
8	168,3	8"	RCPDR 1 – 8168,3	RCPDR 2 – 8168,3
	177,8		RCPDR 1 – 8177,8	RCPDR 2 – 8177,8
	193,7		RCPDR 1 – 8193,7	RCPDR 2 – 8193,7
	203		RCPDR 1 – 8203	RCPDR 2 – 8203
	219,1		RCPDR 1 – 8219,1	RCPDR 2 – 8219,1
	220		RCPDR 1 – 8220	RCPDR 2 – 8220

UCHWYTY DO RUR I WĘŻY

UCHWYTY WERSJI CIĘŻKIEJ typu RCPR – elementy składowe

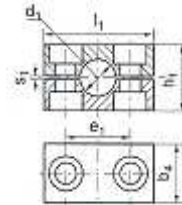
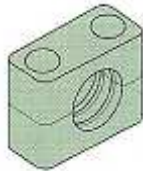
V4A - blacha górna, dolna i śruby w wykonaniu nierdzewnym

RCPR - polipropylen

RCNR - poliamid

RCVR - guma

RCAR - aluminium



grupa	wymiar zew. rury mm	wymiar zew. rury cal	oznaczenie	oznaczenie				
				l1	h1	e1	s1	b4
1	6	1/8"	RCPR – 106	55	32	33	2	30
	8		RCPR – 108					
	10		RCPR – 110					
	12		RCPR – 112					
	12,7	1/4"	RCPR – 112,7					
	13,5		RCPR – 113,5					
	14		RCPR – 114					
	15	3/8"	RCPR – 115					
	16		RCPR – 116					
	17,2		RCPR – 117,2					
18	RCPR – 118							
2	19	1/2"	RCPR – 219	70	48	45	2	30
	20		RCPR – 220					
	21,3		RCPR – 221,3					
	22		RCPR – 222					
	23	3/4"	RCPR – 223					
	25		RCPR – 225					
	26,9		RCPR – 226,9					
	28		RCPR – 228					
30	RCPR – 230							
3	30	1"	RCPR – 330	85	60	60	2	30
	32		RCPR – 332					
	33,7		RCPR – 333,7					
	35		RCPR – 335					
	38		RCPR – 338					
	40		RCPR – 340					
	42		1 1/4"					

UCHWYTY DO RUR I WĘŻY

UCHWYTY WERSJI CIĘŻKIEJ typu RCPR – elementy składowe

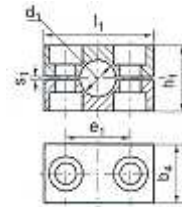
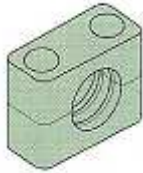
V4A - blacha górna, dolna i śruby w wykonaniu nierdzewnym

RCPR - polipropylen

RCNR - poliamid

RCVR - guma

RCAR - aluminium



grupa	wymiar zew. rury mm	wymiar zew. rury cal	oznaczenie	oznaczenie				
				l1	h1	e1	s1	b4
4	38	1 1/4"	RCPR – 438	115	90	90	3	45
	40		RCPR – 440					
	42		RCPR – 442					
	45		RCPR – 445					
	48,3	1 1/2"	RCPR – 448,3					
	50	RCPR – 450						
	51	RCPR – 451						
	52	RCPR – 452						
	55	RCPR – 455						
	57	RCPR – 457						
	60,3	2"	RCPR – 460,3					
	63	RCPR – 463						
	65	RCPR – 465						
70	RCPR – 470							
5	70	2 1/2"	RCPR – 570	152	120	122	3	60
	73		RCPR – 573					
	75		RCPR – 575					
	76,1		RCPR – 576,1					
	80	RCPR – 580						
	82,5	RCPR – 582,5						
	88,9	3"	RCPR – 588,9					
	90	RCPR – 590						
6	90	3 1/2"	RCPR – 690	205	170	168	6	80
	97		RCPR – 697					
	100		RCPR – 6100					
	101,6		RCPR – 6101,6					
	108	RCPR – 6108						
	114,3	4"	RCPR – 6114,3					
	127	RCPR – 6127						

UCHWYTY DO RUR I WĘŻY

UCHWYTY WERSJI CIĘŻKIEJ typu RCPR – elementy składowe

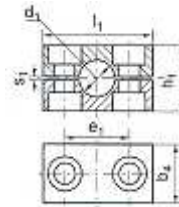
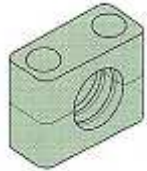
V4A - blacha górna, dolna i śruby w wykonaniu nierdzewnym

RCPR - polipropylen

RCNR - poliamid

RCVR - guma


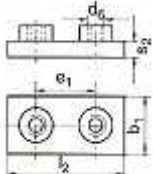

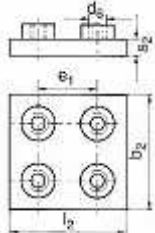
RCAR - aluminium



grupa	wymiar zew. rury mm	wymiar zew. rury cal	oznaczenie	oznaczenie				
				l1	h1	e1	s1	b4
7	127	5"	RCPR – 7127	250	200	205	6	90
	130		RCPR – 7130					
	133		RCPR – 7133					
	140		RCPR – 7140					
	150		RCPR – 7150					
	152,4	5 1/2"	RCPR – 7152,4					
	159	RCPR – 7159						
	165,1	6"	RCPR – 7165,1					
	168,3		RCPR – 7168,3					
8	168,3	8"	RCPR – 8168,3	320	270	265	6	120
	177,8		RCPR – 8177,8					
	193,7		RCPR – 8193,7					
	203		RCPR – 8203					
	219,1		RCPR – 8219,1					
	220		RCPR – 8220					

UCHWYTY DO RUR I WĘŻY

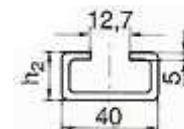
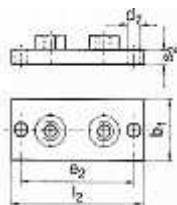
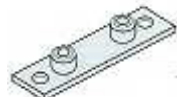
UCHWYTY WERSJI CIĘŻKIEJ typu RCPR – elementy składowe

												
grupa	oznaczenie	wymiary					oznaczenie	wymiary				
		e1	b1	l2	s2	d6		e1	b2	l2	s2	d6
1	AP-C 1	33	30	73	8	M10	APD-C 1	33	60	73	8	M10
2	AP-C 2	45	30	85	8	M10	APD-C 2	45	60	85	8	M10
3	AP-C 3	60	30	100	8	M10	APD-C 3	60	60	100	8	M10
4	AP-C 4	90	45	140	10	M12	APD-C 4	90	90	140	10	M12
5	AP-C 5	122	60	180	10	M16	APD-C 5	122	120	180	10	M16
6	AP-C 6	168	80	225	15	M20	APD-C 6	168	160	225	15	M20
7	AP-C 7	205	90	270	15	M24	APD-C 7	205	180	270	15	M24
8	AP-C 8	265	120	340	25	M30	APD-C 8	265	240	340	25	M30

UCHWYTY DO RUR I WĘŻY

UCHWYTY WERSJI CIĘŻKIEJ typu RCPR – elementy składowe

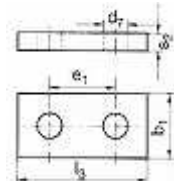
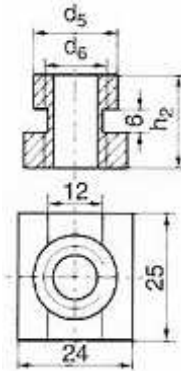
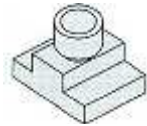
grupa	oznaczenie	wymiary					oznaczenie	wymiary	
		l2	b1	s2	e2	d7		l	h2
1	APL-C 1	113	30	8	85	11	TS-C 1 TS-C 2	1 m 2 m	22
2	APL-C 2	125	30	8	97	11			
3	APL-C 3	140	30	8	112	11			
4	APL-C 4	190	45	10	160	14			
5	APL-C 5	240	60	10	205	18			
6	APL-C 6	310	80	15	270	22			
7	APL-C 7	370	90	15	320	26			
8	APL-C 8	450	120	25	390	33			



UCHWYTY DO RUR I WĘŻY

UCHWYTY WERSJI CIĘŻKIEJ typu RCPR – elementy składowe

grupa	oznaczenie	wymiary			oznaczenie	wymiary				
		h2	d5	d6		l3	e1	b1	s2	d7
1	TM-C 1	20	17,8	M10	DP-C 1	55	33	30	8	11
2					DP-C 2	70	45	30	8	11
3					DP-C 3	85	60	30	8	11
4	TM-C 4	23	19,8	M12	DP-C 4	115	90	45	10	14
5					DP-C 5	152	122	60	10	18
6					DP-C 6	205	168	80	15	22
7					DP-C 7	250	205	90	15	26
8					DP-C 8	320	265	120	25	33



UCHWYTY DO RUR I WĘŻY

UCHWYTY WERSJI CIĘŻKIEJ typu RCPR – elementy składowe

grupa	oznaczenie	wymiary					oznaczenie	wymiary	
		l3	e1	b2	s2	d7		d	l
1	DPD-C 1	55	33	60	8	11	SS-C 1	M10 x 45	
2	DPD-C 2	70	45	60	8	11	SS-C 2	M10 x 60	
3	DPD-C 3	85	60	60	8	11	SS-C 3	M10 x 70	
4	DPD-C 4	115	90	90	10	14	SS-C 4	M12 x 100	
5	DPD-C 5	152	122	120	10	18	SS-C 5	M16 x 130	
6	DPD-C 6	205	168	160	15	22	SS-C 6	M20 x 190	
7	DPD-C 7	250	205	180	15	26	SS-C 7	M24 x 220	
8	DPD-C 8	320	265	240	25	33	SS-C 8	M30 x 300	

UCHWYTY DO RUR I WĘŻY

UCHWYTY WERSJI CIĘŻKIEJ typu RCPR – elementy składowe

grupa	oznaczenie	wymiary	oznaczenie	wymiary			
		d x l		l4	l5	d6	sw
1	IS-C 1	M10 x 45	AS-C 1	25	26	M10	15
2	IS-C 2	M10 x 60	AS-C 2	40	26	M10	15
3	IS-C 3	M10 x 70	AS-C 3	50	26	M10	15
4	IS-C 4	M12 x 100	AS-C 4	85	27	M12	17
5	IS-C 5	M16 x 130	AS-C 5	110	36	M16	21
6	IS-C 6	M20 x 190	AS-C 6	155	51	M20	27
7	IS-C 7	M24 x 220	AS-C 7	185	60	M24	30
8	IS-C 8	M30 x 300	AS-C 8	250	80	M30	36

UCHWYTY DO RUR I WĘŻY

UCHWYTY WERSJI CIĘŻKIEJ typu RCPR – elementy składowe

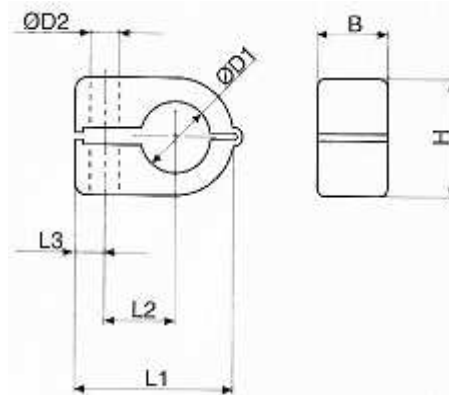
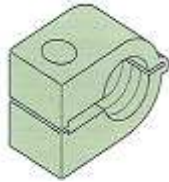
grupa	oznaczenie	wymiary					oznaczenie	wymiary	
		l3	b1	s2	e4	s4		a	b
1	SP-C 1	55	30	8	14	15,5	US-C 1	13	22
2	SP-C 2	70	30	8	26	15,5			
3	SP-C 3	85	30	8	41	15,5			
4	SP-C 4	115	45	10	69	17,5	US-C 4	15	28
5	SP-C 5	152	60	10	97	21,5	US-C 5	18	32
6	SP-C 6	205	80	15	137	27,5	US-C 6	21	36
7	SP-C 7	250	90	15	169	30,5	US-C 7	25	42
8	SP-C 8	320	120	25	219	36,5	US-C 8	32	52

UCHWYTY DO RUR I WĘŻY

UCHWYTY typu ROP – RON

ROP - polipropylen

RON - poliamid



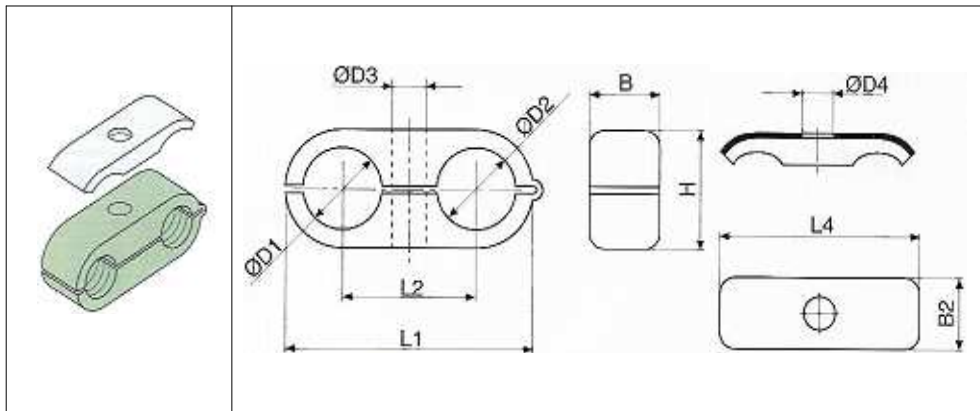
grupa	wymiar zew. rury mm	wymiar zew. rury cal	oznaczenie	wymiary					
				L1	L2	L3	B	H	Ø D2
1	6		ROP – 106	22	9	7	14,5	13,5	6,5
	6,4		ROP – 106,4						
	8		ROP – 108						
2	8	1/8"	ROP – 208	27	11	7	14,5	18,5	6,5
	9,5		ROP – 209,5						
	10		ROP – 210						
	12		ROP – 212						
	12,7		ROP – 212,7						
3	10	1/8"	ROP – 310	33	15	7	14,5	23,5	6,5
	12		ROP – 312						
	12,7		ROP – 312,7						
	13,5	1/4"	ROP – 313,5						
	14		ROP – 314						
	15		ROP – 315						
16		ROP – 316							
4	14	3/8"	ROP – 414	40	19	6	14,5	30,5	6,5
	15		ROP – 415						
	16		ROP – 416						
	17,2		ROP – 417,2						
	18		ROP – 418						
	19	ROP – 419							
	20	ROP – 420							
	21,3	1/2"	ROP – 421,3						
	22		ROP – 422						

UCHWYTY DO RUR I WĘŻY

UCHWYTY typu ROPD – ROND

ROPD - polipropylen

ROND - poliamid

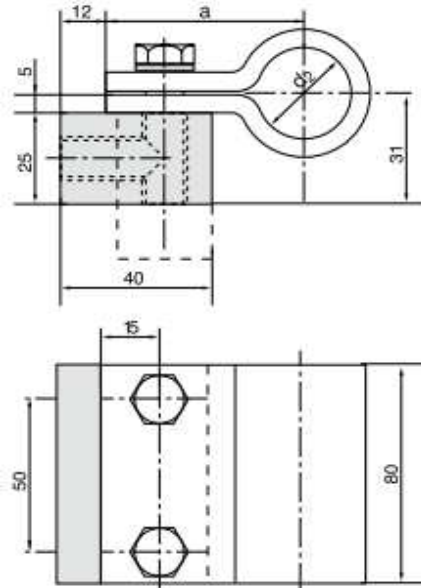
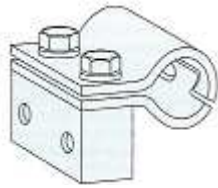
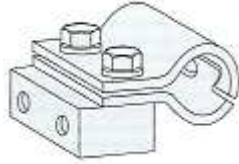


grupa	wymiar zew. rury mm	wymiar zew. rury cal	oznaczenie	wymiary								
				L1	L2	B	H	Ø D3	B2	L4	Ø D4	
1	6		ROPD – 106	32	18	14,5	13,5	6,5	16,3	29	6,5	
	6,4		ROPD – 106,4									
	8		ROPD – 108									
2	8	1/8"	ROPD – 208	41	22	14,5	18,5	6,5	16,3	40	6,5	
	9,5											ROPD – 209,5
	10											ROPD – 210
	12											ROPD – 212
	12,7											ROPD – 212,7
3	10	1/8"	ROPD – 310	54	30	14,5	23,5	6,5	16,5	50,5	6,5	
	12											ROPD – 312
	12,7	1/4"	ROPD – 312,7									
	13,5											ROPD – 313,5
	14											ROPD – 314
	15											ROPD – 315
16		ROPD – 316										
4	14	3/8"	ROPD – 414	69	38	14,5	30,5	6,5	16,5	63	6,5	
	15											ROPD – 415
	16											ROPD – 416
	17,2											ROPD – 417,2
	18											ROPD – 418
	19	1/2"	ROPD – 419									
	20											ROPD – 420
	21,3											ROPD – 421,3
	22											ROPD – 422

UCHWYTY DO RUR I WĘŻY

UCHWYTY typu HSRS

HSRS - stal ocynkowana



oznaczenie	wymiary	
	Ø d2	a
HSRS – 25	25	52,5
HSRS – 30	30	55
HSRS – 35	35	57,5
HSRS – 38	38	59
HSRS – 42	42	61
HSRS – 48	48	64
HSRS – 50	50	65

UCHWYTY DO RUR I WĘŻY

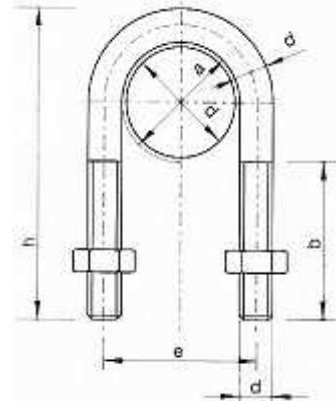
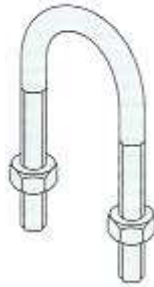
UCHWYTY typu RUBS (U-BOLT)

RUBS – stalowe

RUBZ - stal galwanizowana

RUBA2 - stal nierdzewna 304

RUBA4 - stal nierdzewna 316



wymiar nominalny	wymiar zew. rury mm	wymiar zew. rury cal	oznaczenie	wymiary					
				a	b	d2	d3	e	h
15	17,2 21,3	3/8" 1/2"	RUBS – 15/24	24	30	10	M10	34	60
20	25 26,9	3/4"	RUBS – 20/30	30	40			40	70
25	30 33,7	1"	RUBS – 25/38	38				48	76
32	38 42,4	1 1/4"	RUBS – 32/46	46	56			86	
40	44,5 48,3	1 1/2"	RUBS – 40/52	52	50	12	M12	62	92
50	57 60,3	2"	RUBS – 50/64	64				76	109
65	76,1	2 1/2"	RUBS – 65/82	82				94	125
80	88,9	3"	RUBS – 80/94	94	60	16	M16	106	138
100	108 114,3	4"	RUBS – 100/120	120				136	171
125	133 139,7	5"	RUBS – 125/148	148				164	191
150	159 168,3	6"	RUBS – 150/176	176				192	217
175	193,7	8"	RUBS – 175/202	202	20	M20	218	249	
200	216 219,1		RUBS – 200/228	228			248	283	
250	267 273		10"	RUBS – 250/282			282	302	334
300	318 323,9	12"	RUBS – 300/332	332	70	24	M24	352	385
350	355,6 368	14"	RUBS – 350/378	378				402	435
400	406,4 419	16"	RUBS – 400/428	428				452	487
500	508 521	20"	RUBS – 500/530	530	554	589			

UCHWYTY DO RUR I WĘŻY

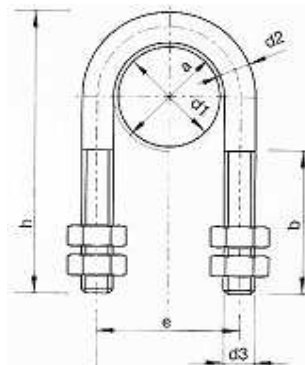
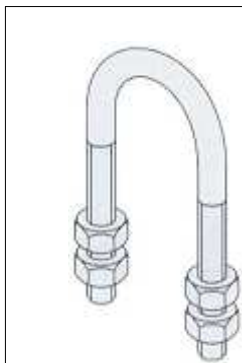
UCHWYTY typu RUBLS (U-BOLT)

RUBLS – stalowe

RUBLZ - stal galwanizowana

RUBLA2 - stal nierdzewna 304

RUBLA4 - stal nierdzewna 316



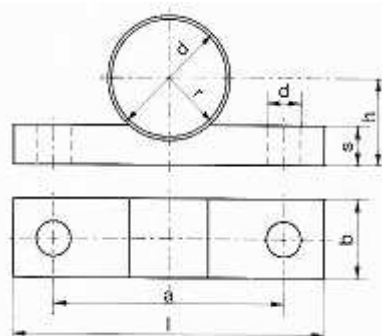
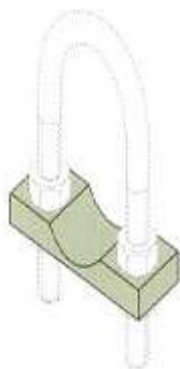
wymiar nominalny	wymiar zew. rury mm	wymiar zew. rury cal	oznaczenie	wymiary					
				a	b	d2	d3	e	h
15	17,2 21,3	3/8" 1/2"	RUBLS – 15/24	24	40	10	M10	34	65
20	25 26,9	3/4"	RUBLS – 20/30	30	46			40	73,5
25	30 33,7	1"	RUBLS – 25/38	38	50			48	81
32	38 42,4	1 1/4"	RUBLS – 32/46	46				56	89
40	44,5 48,3	1 1/2"	RUBLS – 40/52	52	55			62	100
50	57 60,3	2"	RUBLS – 50/64	64	63	12	M12	76	118
65	76,1	2 1/2"	RUBLS – 65/82	82	77			94	135
80	88,9	3"	RUBLS – 80/94	94	82			106	152
100	108 114,3	4"	RUBLS – 100/120	120	105	16	M16	136	190
125	133 139,7	5"	RUBLS – 125/148	148				164	217
150	159 168,3	6"	RUBLS – 150/176	176				192	247
175	193,7		RUBLS – 175/202	202				218	273
200	216 219,1	8"	RUBLS – 200/228	228	125	20	M20	248	311
250	267 273	10"	RUBLS – 250/282	282				302	364
300	318 323,9	12"	RUBLS – 300/332	332				352	418
350	355,6 368	14"	RUBLS – 350/378	378	145	24	M24	402	475
400	406,4 419	16"	RUBLS – 400/428	428				452	526
500	508 521	20"	RUBLS – 500/530	530				554	627
550	558,8		RUBLS – 550/570	570	175	30	M30	600	689
600	609,6		RUBLS – 600/622	622				652	741
650	660,4		RUBLS – 650/680	680				710	795
700	711,2		RUBLS – 700/730	730				760	845
750	762		RUBLS – 750/785	785				815	898

UCHWYTY DO RUR I WĘŻY

UCHWYTY typu KUPL

KUPL - polipropylen

KUNL - poliamid



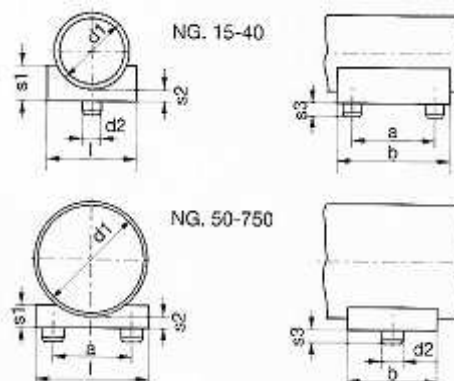
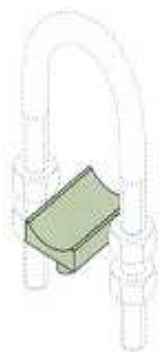
wymiar nominalny	wymiar zew. rury mm	wymiar zew. rury cal	oznaczenie	wymiary								
				l	b	s	h	r	a	d2		
15	17,2	3/8"	KUPL – 15/17,2	60	25	10	13,5	8,6	34	11		
	21,3	1/2"	KUPL – 15/21,3				15,5	10,65				
20	25	3/4"	KUPL – 20/25	75	30	12	17,5	12,5	40			
	26,9		KUPL – 20/26,9				18,5	13,45				
25	30	1"	KUPL – 25/30	80			20	15	20		15	48
	33,7		KUPL – 25/33,7						22		16,85	
32	38	1 1/4"	KUPL – 32/38	90			24	19	24		19	56
	42,4		KUPL – 32/42,4						26,2		21,2	
40	44,5	1 1/2"	KUPL – 40/44,5	95	27,2	22,25	27,2	22,25	62			
	48,3		KUPL – 40/48,3				29	24,15				
50	57	2"	KUPL – 50/57	110	35	15	33,5	28,5	76			
	60,3		KUPL – 50/60,3				35,2	30,15				
65	76,1	2 1/2"	KUPL – 65/76,1	135	40	20	43	38,05	94			
80	88,9	3"	KUPL – 80/88,9	145			54,5	44,45	106			
100	108	4"	KUPL – 100/108	190	64	54	64	54	136			
	114,3		KUPL – 100/114,3				67	57,15				
125	133	5"	KUPL – 125/133	220	76,5	66,5	76,5	66,5	164			
	139,7		KUPL – 125/139,7				80	69,85				
150	159	6"	KUPL – 150/159	250	91,5	79,5	91,5	79,5	192			
	168,3		KUPL – 150/168,3				96	84,15				
175	193,7	8"	KUPL – 175/193,7	270	109	96,85	109	96,85	218			
	200		KUPL – 200/216				120	108		248		
200	219,1	8"	KUPL – 200/219,1	315	121,5	109,5	121,5	109,5	302			
250	267	10"	KUPL – 250/267	370	145,5	133,5	145,5	133,5		302		
	273		KUPL – 250/273				148,5	136,5				
300	318	12"	KUPL – 300/318	420	174	159	174	159	352			
	323,9		KUPL – 300/323,9				177	161,9				
350	355,6	14"	KUPL – 350/355,6	480	193	177,8	193	177,8	402			
	368		KUPL – 350/368				199	184				
400	406,4	16"	KUPL – 400/406,4	540	218	203,2	218	203,2	452			
	419		KUPL – 400/419				224,5	209,5				
500	508	20"	KUPL – 500/508	640	269	254	269	254	554			
	521		KUPL – 500/521				276	260,5				
550	558,8	22"	KUPL – 550/558,8	700	300	279,4	300	279,4	600			
600	609,6		KUPL – 600/609,6				325	304,8		652		
650	660,4	24"	KUPL – 650/660,4	810	350	330,2	350	330,2	710			
700	711,2		KUPL – 700/711,2				376	355,6		760		
750	762	24"	KUPL – 750/762	910	401	8381	401	8381	815			

UCHWYTY DO RUR I WĘŻY

UCHWYTY typu KUPK

KUPK - polipropylen

KUNK - poliamid



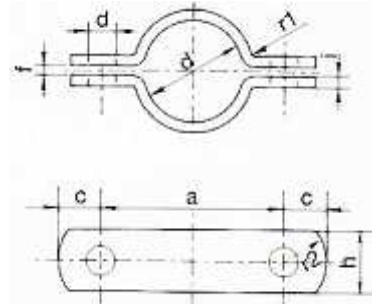
wymiar nominalny	wymiar zew. rury mm	wymiar zew. rury cal	oznaczenie	wymiary						
				l	b	s1	s2	a	d2	s3
15	17,2	3/8"	KUPK – 15/17,2	24	35	8	5	25	8	5
	21,3	1/2"	KUPK – 15/21,3							
20	25	3/4"	KUPK – 20/25							
	26,9		KUPK – 20/26,9							
25	30	1"	KUPK – 25/30							
	33,7		KUPK – 25/33,7							
32	38	1 1/4"	KUPK – 32/38							
	42,4		KUPK – 32/42,4							
40	44,5	1 1/2"	KUPK – 40/44,5							
	48,3		KUPK – 40/48,3							
50	57	2"	KUPK – 50/57	38	50	10	5	25	8	5
	60,3		KUPK – 50/60,3							
65	76,1	2 1/2"	KUPK – 65/76,1							
80	88,9	3"	KUPK – 80/88,9	75	70	14	8	40	15	10
	100		108							
114,3		4"	KUPK – 100/114,3							
125	133	5"	KUPK – 125/133							
	139,7		KUPK – 125/139,7							
150	159	6"	KUPK – 150/159	140	75	23	8	90	25	10
	168,3		KUPK – 150/168,3							
175	193,7	8"	KUPK – 175/193,7							
	216		KUPK – 200/216							
200	219,1	10"	KUPK – 200/219,1							
	267		KUPK – 250/267							
250	273	12"	KUPK – 250/273							
	318		KUPK – 300/318							
300	323,9	14"	KUPK – 300/323,9	220	75	30	8	150	30	10
	355,6		KUPK – 350/355,6							
350	368	16"	KUPK – 350/368							
	406,4		KUPK – 400/406,4							
400	419	20"	KUPK – 400/419							
	508		KUPK – 500/508							
500	521	30"	KUPK – 500/521	300	75	38	8	220	30	10
	558,8		KUPK – 550/558,8							
600	609,6	KUPK – 600/609,6								
650	660,4	KUPK – 650/660,4								
700	711,2	KUPK – 700/711,2								
750	762	KUPK – 750/762								

UCHWYTY DO RUR I WĘŻY

UCHWYTY typu FRDS

FRDS - stalowe

FRDZ - stalowe ocynkowane



wymiar nominalny d1	wymiar zew. rury mm	wymiar zew. rury cal	oznaczenie	wymiary														
				a	c	d2	f	r1	r2	h	l							
15	20	1/2"	FRDS – 20A	57	15	11,5	7	4	4	30	5							
	22		FRDS – 22A	59														
20	25	3/4"	FRDS – 25A	62														
	27		FRDS – 27A	66														
25	30	1"	FRDS – 30A	68														
	34		FRDS – 34A	72														
32	38	1 1/4"	FRDS – 38A	76														
	43		FRDS – 43A	82														
40	45	1 1/2"	FRDS – 45A	84														
	49		FRDS – 49A	88														
50	57	2"	FRDS – 57A	104	18	14	9	6	24	40	6							
	61		FRDS – 61A	108														
65	77	2 1/2"	FRDS – 77A	122														
80	89	3"	FRDS – 89A	136														
100	108	4"	FRDS – 108A	172	24	18	11	6	30	50	8							
	115		FRDS – 115A	178														
125	133	5"	FRDS – 133A	196														
	140		FRDS – 140A	204														
150	159	6"	FRDS – 159A	222														
	169		FRDS – 169A	232														
175	191		FRDS – 191A	254														
	194		FRDS – 194A	258														
200	216		FRDS – 216A	280														
	220		FRDS – 220A	284														
250	267		FRDS – 267A	342	30	23	14	8	36	60	8							
	273		FRDS – 273A	348														
300	318		FRDS – 318A	392														
	324		FRDS – 324A	398														
350	356		FRDS – 356A	432														
	368		FRDS – 368A	444														
400	407		FRDS – 407A	498								36	27	18	8	42	70	10
	419		FRDS – 419A	510														
500	508		FRDS – 508A	600														
	521		FRDS – 521A	614														