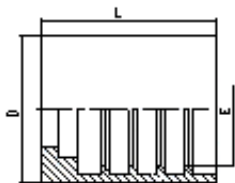


TULEJE ZACISKOWE

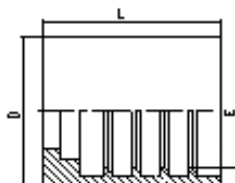
Tuleje zaciskowe i końcówki do węży hydraulicznych występują w trzech wersjach: standardowa – stosowane do węży jedno i dwuoplotowych, 4SP – charakteryzujące się dłuższym króćcem niż w końcówkach standardowych wchodzącym do węża i dłuższą tuleją zaciskową oraz końcówki typu 4SH (INTERLOCK) - charakteryzujące się inną budową króćca i zamka łączącego się z tuleją zaciskową – wąż należy obierać z gumy zewnątrz i wewnątrz, stosowane w średnicach od DN20 do DN50.

TULEJA 1SN: do węży i zakuć jednooplotowych 1SN i 1SC



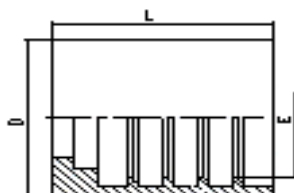
DN [mm]	L [mm]	D [mm]	E [mm]	TULEJA 1SN
5				TULEJA 5-1SN
6	30,2	19,5	14,0	TULEJA 6-1SN
8	30,2	20,6	15,5	TULEJA 8-1SN
10	32,0	23,2	18,0	TULEJA 10-1SN
12	34,0	28,2	23,3	TULEJA 12-1SN
16	36,8	31,5	26,2	TULEJA 16-1SN
20	42,5	35,3	30,0	TULEJA 20-1SN
25	50,5	42,7	36,4	TULEJA 25-1SN
32	59,0	50,9	44,6	TULEJA 32-1SN
40	62,7	57,3	51,8	TULEJA 40-1SN
50	78,2	72,4	64,5	TULEJA 50-1SN
60	75,0	82,0	75,0	TULEJA 60-1SN
80	80,0	101,0	90,0	TULEJA 80-1SN

TULEJA 2SN: do węży i zakuć dwuoplotowych 2SN i 2SC



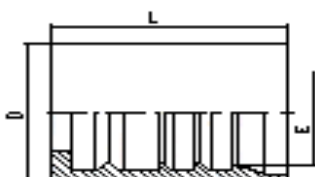
DN [mm]	L [mm]	D [mm]	E [mm]	TULEJA 2SN
5				TULEJA 5-2SN
6	30,2	20,6	15,5	TULEJA 6-2SN
8	30,2	22,3	17,2	TULEJA 8-2SN
10	32,0	25,0	19,6	TULEJA 10-2SN
12	34,0	28,2	23,3	TULEJA 12-2SN
16	36,8	31,5	26,2	TULEJA 16-2SN
20	42,5	35,3	30,0	TULEJA 20-2SN
25	50,5	45,0	38,8	TULEJA 25-2SN
32	59,0	55,0	49,1	TULEJA 32-2SN
40	62,7	62,0	54,8	TULEJA 40-2SN
50	78,2	75,0	68,0	TULEJA 50-2SN
60	75,0	85,0	78,5	TULEJA 60-2SN
80	80,0	105,0	95,0	TULEJA 80-2SN

TULEJA 4SP: do węży i zakuć czterooplotowych 4SP



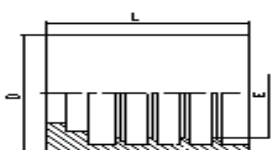
DN [mm]	L [mm]	D [mm]	E [mm]	TULEJA 4SP
6	37,3	21,7	15,5	TULEJA 6-4SP
10	38,9	25,5	18,1	TULEJA 10-4SP
12	41,2	28,5	20,8	TULEJA 12-4SP
16	44,1	32,0	25,0	TULEJA 16-4SP
20	51,1	37,5	29,0	TULEJA 20-4SP
25	61,8	46,0	36,4	TULEJA 25-4SP
32	72,0	54,0	43,7	TULEJA 32-4SP
40	77,3	65,0	53,2	TULEJA 40-4SP
50	80,5	80,0	61,6	TULEJA 50-4SP

TULEJA 4SH: do węży i zakuć czterooplotowych 4SH



DN [mm]	L [mm]	D [mm]	E [mm]	TULEJA 4SH
20	55,0	40,0	28,7	TULEJA 20-4SH
25	65,0	48,6	36,7	TULEJA 25-4SH
32	75,0	57,0	45,1	TULEJA 32-4SH
40	75,6	62,0	50,0	TULEJA 40-4SH
50	75,0	78,2	65,9	TULEJA 50-4SH

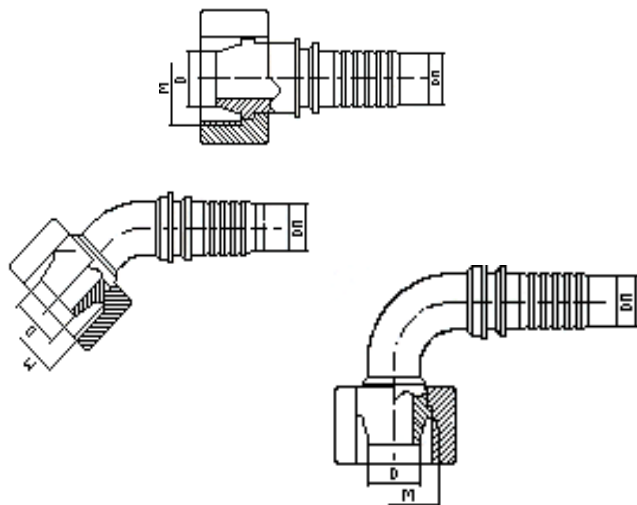
TULEJA TERMOPLAST: do węży termoplastycznych



DN [mm]	L [mm]	D [mm]	E [mm]	TULEJA TERMOPLAST
6	30,0	17,5	12,4	TULEJA 6 termoplast
8	30,0	20,0	15,2	TULEJA 8 termoplast
10	31,0	21,7	16,5	TULEJA 10 termoplast
12	34,0	26,0	20,5	TULEJA 12 termoplast

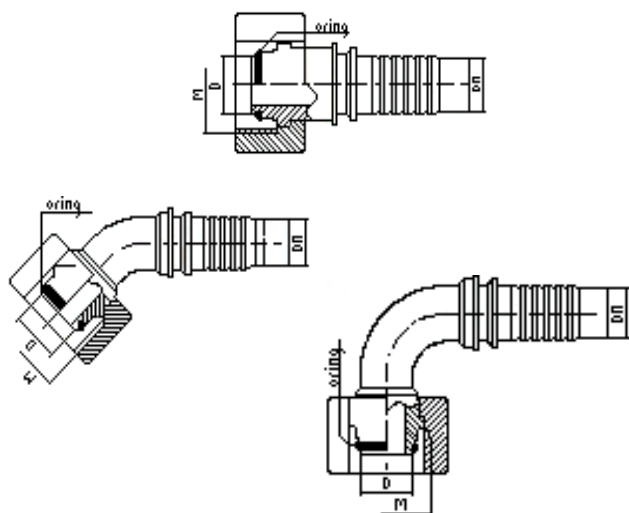
KOŃCÓWKI DO WĘŻY HYDRAULICZNYCH

Końcówki z gwintem metrycznym typu: DKL
odmiana lekka, stożek do gniazda 24 i 60 stopni.



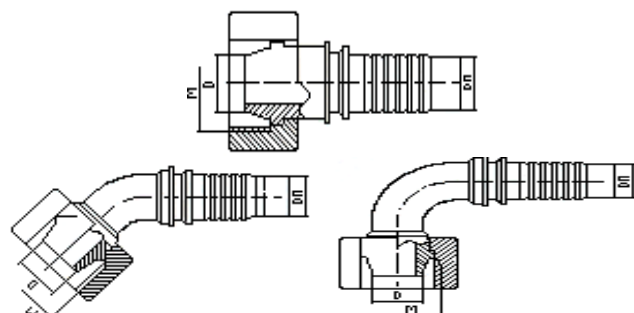
DN [mm]	D [mm]	Gwint Metryczny	Oznaczenie Końcówka prosta	Oznaczenie Końcówka 45	Oznaczenie Końcówka 90
6	6	M12x1,5	DKL DN06 6L	DKL 45 DN06 6L	DKL 90 DN06 6L
6	8	M14x1,5	DKL DN06 8L	DKL45 DN06 8L	DKL90 DN06 6L
6	10	M16x1,5	DKL DN06 10L	DKL45 DN06 10L	DKL90 DN06 10L
6	12	M18x1,5	DKL DN06 12L	DKL 45 DN06 12L	DKL 90 DN06 12L
8	8	M14x1,5	DKL DN8 8L	DKL 45 DN8 8L	DKL 90 DN8 8L
8	10	M16x1,5	DKL DN08 10L	DKL 45 DN08 10L	DKL90 DN08 10L
8	12	M18x1,5	DKL DN08 12L	DKL45 DN08 12L	DKL90 DN08 12L
10	10	M16x1,5	DKL DN10 10L	DKL45 DN10 10L	DKL90 DN10 10L
10	12	M18x1,5	DKL DN10 12L	DKL45 DN10 12L	DKL90 DN10 12L
10	15	M22x1,5	DKL DN10 15L	DKL45 DN10 15L	DKL90 DN10 15L
10	16	M22x1,5	DKL DN10 16L	DKL 45 DN10 16L	DKL 90 DN10 16L
12	15	M22x1,5	DKL DN13 15L	DKL45 DN13 15L	DKL90 DN13 15L
12	16	M22x1,5	DKL DN13 16L	DKL45 DN13 16L	DKL90 DN13 16L
12	18	M26x1,5	DKL DN12 18L	DKL 45 DN12 18L	DKL 90 DN12 18L
12	18	M27x2	DKL DN12 18L 27x2	DKL 45 DN12 18L 27x2	DKL 90 DN12 18L 27x2
16	18	M26x1,5	DKL DN16 18L	DKL45 DN16 18L	DKL90 DN16 18L
16	18	M27x2	DKL DN16 18L 27x2	DKL 45 DN16 18L 27x2	DKL 90 DN16 18L 27x2
16	22	M30x2	DKL DN16 22L	DKL 45 DN16 22L	DKL 90 DN16 22L
20	22	M30x2	DKL DN20 22L	DKL45 DN20 22L	DKL90 DN20 22L
25	28	M36x2	DKL DN25 28L	DKL45 DN25 28L	DKL90 DN25 28L
32	35	M45x2	DKL DN32 35L	DKL 45 DN32 35L	DKL90 DN32 35L
40	42	M52x2	DKL DN40 42L	DKL 45 DN40 42L	DKL 90 DN40 42L

Końcówki z gwintem metrycznym i o-ringiem typu: DKOL
odmiana lekka, stożek do gniazda 24 stopnie.



DN [mm]	D [mm]	Gwint Metryczny	Oznaczenie Końcówka prosta	Oznaczenie Końcówka 45	Oznaczenie Końcówka 90
5	6	M12x1,5	DKOL DN05 6L	DKOL 45 DN05 6L	DKOL DN05 8L
5	8	M14x1,5	DKOL DN05 8L	DKOL 45 DN05 8L	DKOL 45 DN05 8L
6	6	M12x1,5	DKOL DN06 6L	DKOL 45 DN06 6L	DKOL 90 DN06 6L
6	8	M14x1,5	DKOL DN06 8L	DKOL 45 DN06 8L	DKOL 90 DN06 8L
6	10	M16x1,5	DKOL DN06 10L	DKOL 45 DN06 10L	DKOL 90 DN06 10L
6	12	M18x1,5	DKOL DN06 12L	DKOL 45 DN06 12L	DKOL 90 DN06 12L
8	10	M16x1,5	DKOL DN08 10L	DKOL 45 DN08 10L	DKOL 90 DN08 10L
8	12	M18x1,5	DKOL DN08 12L	DKOL 45 DN08 12L	DKOL 90 DN08 12L
10	10	M16x1,5	DKOL DN10 10L	DKOL 45 DN10 10L	DKOL 90 DN10 10L
10	12	M18x1,5	DKOL DN10 12L	DKOL 45 DN10 12L	DKOL 90 DN10 12L
10	15	M22x1,5	DKOL DN10 15L	DKOL 45 DN10 15L	DKOL 90 DN10 15L
10	16	M22x1,5	DKOL DN10 16L	DKOL 45 DN10 16L	DKOL 90 DN10 16L
12	15	M22x1,5	DKOL DN12 15L	DKOL 45 DN12 15L	DKOL 90 DN12 15L
12	16	M22x1,5	DKOL DN12 16L	DKOL 45 DN12 16L	DKOL 90 DN12 16L
12	18	M26x1,5	DKOL DN12 18L	DKOL 45 DN12 18L	DKOL 90 DN12 18L
12	18	M27x2	DKOL DN12 18L 27x2	DKOL 45 DN12 18L 27x2	DKOL 90 DN12 18L 27x2
16	18	M26x1,5	DKOL DN16 18L	DKOL 45 DN16 18L	DKOL 90 DN16 18L
16	18	M27x2	DKOL DN16 18L 27x2	DKOL 45 DN16 18L 27x2	DKOL 90 DN16 18L 27x2
16	22	M30x2	DKOL DN16 22L	DKOL 45 DN16 22L	DKOL 90 DN16 22L
20	22	M30x2	DKOL DN20 22L	DKOL 45 DN20 22L	DKOL 90 DN20 22L
25	28	M36x2	DKOL DN25 28L	DKOL 45 DN25 28L	DKOL 90 DN25 28L
32	35	M45x2	DKOL DN32 35L	DKOL 45 DN32 35L	DKOL 90 DN32 35L
40	42	M52x2	DKOL DN40 42L	DKOL 45 DN40 42L	DKOL 90 DN40 42L

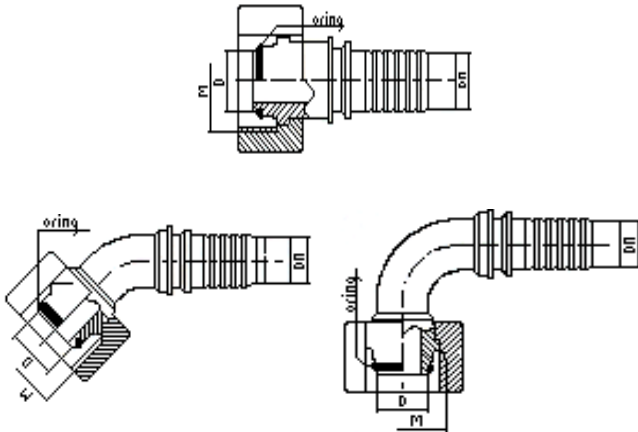
Końcówki z gwintem metrycznym typu: DKS
odmiana ciężka, stożek do gniazda 24 i 60 stopni.



DN [mm]	D [mm]	Gwint Metryczny	Oznaczenie Końcówka prosta	Oznaczenie Końcówka 45	Oznaczenie Końcówka 90
6	6	M14x1,5	DKS DN06 6S	DKS 45 DN06 6S	DKS 90 DN06 6S
6	8	M16x1,5	DKS DN06 8S	DKS 45 DN06 8S	DKS 90 DN06 8S
6	10	M18x1,5	DKS DN06 10S	DKS 45 DN06 10S	DKS 90 DN06 10S
6	12	M20x1,5	DKS DN06 12S	DKS 45 DN06 12S	DKS 90 DN06 12S
8	10	M18x1,5	DKS DN08 10S	DKS 45 DN08 10S	DKS 90 DN08 10S
8	12	M20x1,5	DKS DN08 12S	DKS 45 DN08 12S	DKS 90 DN08 12S
8	14	M22x1,5	DKS DN08 14S	DKS 45 DN08 14S	DKS 90 DN08 14S
10	12	M20x1,5	DKS DN10 12S	DKS 45 DN10 12S	DKS 90 DN10 12S
10	14	M22x1,5	DKS DN10 14S	DKS 45 DN10 14S	DKS 90 DN10 14S
10	16	M24x1,5	DKS DN10 16S	DKS 45 DN10 16S	DKS 90 DN10 16S
12	12	M20x1,5	DKS DN12 12S	DKS 45 DN12 12S	DKS 90 DN12 12S
12	16	M24x1,5	DKS DN12 16S	DKS 45 DN12 16S	DKS 90 DN12 16S

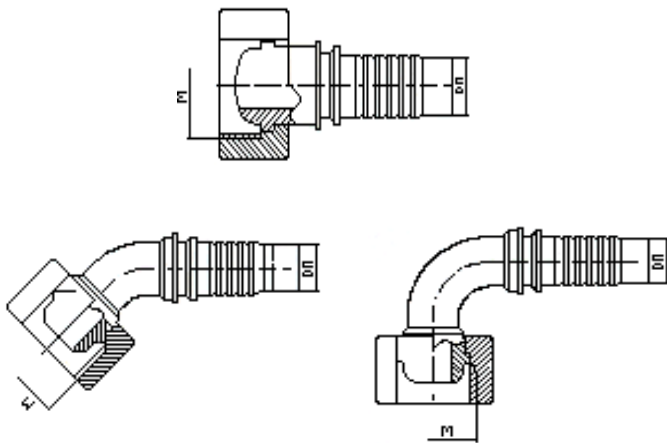
KOŃCÓWKI DO WĘŻY HYDRAULICZNYCH

Końcówki z gwintem metrycznym i o-ringiem typu: DKOS
odmiana ciężka, stożek do gniazda 24 stopnie.



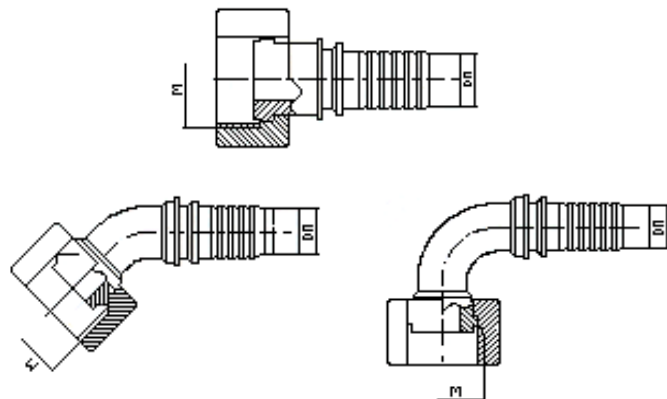
DN [mm]	D [mm]	Gwint Metryczny	Oznaczenie Końcówka prosta	Oznaczenie Końcówka 45	Oznaczenie Końcówka 90
6	6	M14x1,5	DKOS DN06 6S	DKOS 45 DN06 6S	DKOS 90 DN06 6S
6	8	M16x1,5	DKOS DN06 8S	DKOS 45 DN06 8S	DKOS 90 DN06 8S
6	10	M18x1,5	DKOS DN08 10S	DKOS 45 DN06 10S	DKOS 90 DN06 10S
6	12	M20x1,5	DKOS DN06 12S	DKOS 45 DN06 12S	DKOS 90 DN06 12S
8	10	M18x1,5	DKOS DN08 10S	DKOS 45 DN08 10S	DKOS 90 DN08 10S
8	12	M20x1,5	DKOS DN08 12S	DKOS 45 DN08 12S	DKOS 90 DN08 12S
8	14	M22x1,5	DKOS DN08 14S	DKOS 45 DN08 14S	DKOS 90 DN08 14S
10	12	M20x1,5	DKOS DN10 12S	DKOS 45 DN10 12S	DKOS 90 DN10 12S
10	14	M22x1,5	DKOS DN10 14S	DKOS 45 DN10 14S	DKOS 90 DN10 14S
10	16	M24x1,5	DKOS DN10 16S	DKOS 45 DN10 16S	DKOS 90 DN10 16S
12	16	M24x1,5	DKOS DN12 16S	DKOS 45 DN12 16S	DKOS 90 DN12 16S
12	20	M30x2	DKOS DN12 20S	DKOS 45 DN12 20S	DKOS 90 DN12 20S
16	20	M30x2	DKOS DN16 20S	DKOS 45 DN16 20S	DKOS 90 DN16 20S
16	25	M36x2	DKOS DN16 25S	DKOS 45 DN16 25S	DKOS 90 DN16 25S
20	20	M30x2	DKOS DN20 20S	DKOS 45 DN20 20S	DKOS 90 DN20 20S
20	25	M36x2	DKOS DN20 25S	DKOS 45 DN20 25S	DKOS 90 DN20 25S
25	25	M36x2	DKOS DN25 25S	DKOS 45 DN25 25S	DKOS 90 DN25 25S
25	30	M42x2	DKOS DN25 30S	DKOS 45 DN25 30S	DKOS 90 DN25 30S
32	38	M30x2	DKOS DN32 38S	DKOS 45 DN32 38S	DKOS 90 DN32 38S

Końcówki z gwintem metrycznym typu: DKM
brak stożka, końcówka kulista.



DN [mm]	Gwint Metryczny	Oznaczenie Końcówka prosta	Oznaczenie Końcówka 45	Oznaczenie Końcówka 90
16	M27x1,5	DKM DN16 M27x1,5	DKM 45 DN16 M27x1,5	DKM 90 DN16 M27x1,5
16	M30x1,5	DKM DN16 M30x1,5	DKM 45 DN16 M30x1,5	DKM 90 DN16 M30x1,5
20	M30x1,5	DKM DN20 M30x1,5	DKM 45 DN20 M30x1,5	DKM 90 DN20 M30x1,5
20	M33x1,5	DKM DN20 M33x1,5	DKM 45 DN20 M33x1,5	DKM 90 DN20 M33x1,5
20	M33x2	DKM DN20 M33x2	DKM 45 DN20 M33x2	DKM 90 DN20 M33x2
20	M36x1,5	DKM DN20 M36x1,5	DKM 45 DN20 M36x1,5	DKM 90 DN20 M36x1,5
20	M38x1,5	DKM DN20 M38x1,5	DKM 45 DN20 M38x1,5	DKM 90 DN20 M38x1,5
25	M36x1,5	DKM DN25 M36x1,5	DKM 45 DN25 M36x1,5	DKM 90 DN25 M36x1,5
25	M38x1,5	DKM DN25 M38x1,5	DKM 45 DN25 M38x1,5	DKM 90 DN25 M38x1,5
25	M39x1,5	DKM DN25 M39x1,5	DKM 45 DN25 M39x1,5	DKM 90 DN25 M39x1,5
25	M45x1,5	DKM DN25 M45x1,5	DKM 45 DN25 M45x1,5	DKM 90 DN25 M45x1,5
32	M45x1,5	DKM DN32 M45x1,5	DKM 45 DN32 M45x1,5	DKM 90 DN32 M45x1,5
32	M52x1,5	DKM DN32 M52x1,5	DKM 45 DN32 M52x1,5	DKM 90 DN32 M52x1,5
40	M52x1,5	DKM DN40 M52x1,5	DKM 45 DN40 M52x1,5	DKM 90 DN40 M52x1,5
40	M65x2	DKM DN40 M65x2	DKM 45 DN40 M65x2	DKM 90 DN40 M65x2
50	M52x1,5	DKM DN50 M52x1,5	DKM 45 DN50 M52x1,5	DKM 90 DN50 M52x1,5
50	M65x2	DKM DN50 M65x2	DKM 45 DN50 M65x2	DKM 90 DN50 M65x2

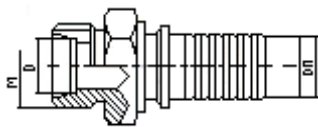
Końcówki z gwintem metrycznym i uszczelnieniem płaskim typu: DKL FL



DN [mm]	Gwint Metryczny	Oznaczenie Końcówka prosta	Oznaczenie Końcówka 45	Oznaczenie Końcówka 90
6	M12x1,5	DKL DN6 12x1,5 FL	DKL 45 DN6 12x1,5 FL	DKL 90 DN6 12x1,5 FL
6	M14x1,5	DKL DN6 14x1,5 FL	DKL 45 DN6 14x1,5 FL	DKL 90 DN6 14x1,5 FL
6	M16x1,5	DKL DN6 16x1,5 FL	DKL 45 DN6 16x1,5 FL	DKL 90 DN6 16x1,5 FL
6	M18x1,5	DKL DN6 18x1,5 FL	DKL 45 DN6 18x1,5 FL	DKL 90 DN6 18x1,5 FL
8	M16x1,5	DKL DN8 16x1,5 FL	DKL 45 DN8 16x1,5 FL	DKL 90 DN8 16x1,5 FL
8	M18x1,5	DKL DN8 18x1,5 FL	DKL 45 DN8 18x1,5 FL	DKL 90 DN8 18x1,5 FL
10	M16x1,5	DKL DN10 16x1,5 FL	DKL 45 DN10 16x1,5 FL	DKL 90 DN10 16x1,5 FL
10	M18x1,5	DKL DN10 18x1,5 FL	DKL 45 DN10 18x1,5 FL	DKL 90 DN10 18x1,5 FL
10	M22x1,5	DKL DN10 22x1,5 FL	DKL 45 DN10 22x1,5 FL	DKL 90 DN10 22x1,5 FL
12	M22x1,5	DKL DN12 22x1,5 FL	DKL 45 DN12 22x1,5 FL	DKL 90 DN12 22x1,5 FL
12	M26x1,5	DKL DN12 26x1,5 FL	DKL 45 DN12 26x1,5 FL	DKL 90 DN12 26x1,5 FL
12	M27x2	DKL DN12 27x2 FL	DKL 45 DN12 27x2 FL	DKL 90 DN12 27x2 FL
16	M26x1,5	DKL DN16 26x1,5 FL	DKL 45 DN16 26x2,5 FL	DKL 90 DN16 26x1,5 FL
16	M27x2	DKL DN16 27x2 FL	DKL 45 DN16 27x2 FL	DKL 90 DN16 27x2 FL
16	M30x1,5	DKL DN16 30x1,5 FL	DKL 45 DN16 30x1,5 FL	DKL 90 DN16 30x1,5 FL
16	M30x2	DKL DN16 30x2 FL	DKL 45 DN16 30x2 FL	DKL 90 DN16 30x2 FL
20	M30x1,5	DKL DN20 30x1,5 FL	DKL 45 DN20 30x1,5 FL	DKL 90 DN20 30x1,5 FL
20	M30x2	DKL DN20 30x2 FL	DKL 45 DN20 30x2 FL	DKL 90 DN20 30x2 FL
25	M36x2	DKL DN25 36x2 FL	DKL 45 DN25 36x2 FL	DKL 90 DN25 36x2 FL
25	M42x2	DKL DN25 42x2 FL	DKL 45 DN25 42x2 FL	DKL 90 DN25 42x2 FL
32	M45x2	DKL DN32 45x2 FL	DKL 45 DN32 45x2 FL	DKL 90 DN32 45x2 FL
40	M52x2	DKL DN40 52x2 FL	DKL 45 DN40 52x2 FL	DKL 90 DN40 52x2 FL

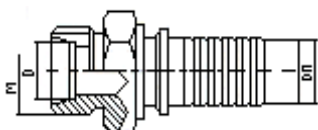
KOŃCÓWKI DO WĘŻY HYDRAULICZNYCH

Końcówki z gwintem zewnętrznym metrycznym typu: CEL
odmiana lekka, stożek wewnętrzny do gniazda 24 stopnie



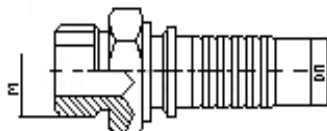
DN [mm]	D [mm]	Gwint Metryczny	Oznaczenie Końcówka prosta
5	6	M12x1,5	CEL DN05 6L
5	8	M14x1,5	CEL DN05 8L
6	6	M12x15	CEL DN06 6L
6	8	M14x1,5	CEL DN06 8L
6	10	M16x1,5	CEL DN06 10L
8	8	M14x1,5	CEL DN8 8L
8	10	M16x1,5	CEL DN08 10L
8	12	M18x1,5	CEL DN08 12L
10	10	M16x1,5	CEL DN10 10L
10	12	M18x1,5	CEL DN10 12L
10	15	M22x1,5	CEL DN10 15L
10	16	M22x1,5	CEL DN12 16L
12	15	M22x1,5	CEL DN12 15L
12	16	M22x1,5	CEL DN12 16L
12	18	M26x1,5	CEL DN12 18L
12	18	M27x2	CEL DN12 16-16
16	18	M26x1,5	CEL DN16 18L
16	18	M27x2	CEL DN16 16-16
16	22	M30x2	CEL DN16 22L
20	22	M30x2	CEL DN20 22L
25	28	M36x2	CEL DN25 28L
32	35	M45x2	CEL DN32 35L
40	42	M52x2	CEL DN40 42L

Końcówki z gwintem zewnętrznym metrycznym typu: CES
odmiana ciężka, stożek wewnętrzny do gniazda 24 stopnie



DN [mm]	D [mm]	Gwint Metryczny	Oznaczenie Końcówka prosta
5	6	M14x1,5	CES DN05 6S
5	8	M16x1,5	CES DN05 8S
6	6	M14x1,5	CES DN06 6S
6	8	M16x1,5	CES DN06 8S
6	10	M18x1,5	CES DN06 10S
6	12	M20x1,5	CES DN06 12S
8	10	M18x1,5	CES DN08 10S
8	12	M20x1,5	CES DN08 12S
8	14	M22x1,5	CES DN08 14S
10	12	M20x1,5	CES DN10 12S
10	14	M22x1,5	CES DN10 14S
10	16	M24x1,5	CES DN10 16S
12	14	M22x1,5	CES DN12 14S
12	16	M24x1,5	CES DN12 16S
16	20	M30x2	CES DN16 20S
16	25	M36x2	CES DN16 25S
20	20	M30x2	CES DN20 20S
20	25	M36x2	CES DN20 25S
25	25	M36x2	CES DN25 25S
25	30	M42x2	CES DN25 30S
32	38	M30x2	CES DN32 38S

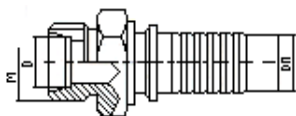
Końcówki z gwintem zewnętrznym metrycznym i uszczelnieniem płaskim typu: CEL FL



DN [mm]	Gwint Metryczny	Oznaczenie Końcówka prosta
6	M12x15	CEL DN06 M12x1,5 FL
6	M14x1,5	CEL DN06 M14x1,5 FL
6	M16x1,5	CEL DN06 M16x1,5 FL
8	M16x1,5	CEL DN08 M16x1,5 FL
8	M18x1,5	CEL DN08 M18x1,5 FL
10	M16x1,5	CEL DN10 M16x1,5 FL
10	M18x1,5	CEL DN10 M18x1,5 FL
10	M20x1,5	CEL DN10 M20x1,5 FL
10	M22x1,5	CEL DN10 M22x1,5 FL
12	M22x1,5	CEL DN12 M22x1,5 FL
16	M26x1,5	CEL DN16 M26x1,5 FL
16	M27x2	CEL DN16 M27x2 FL
20	M30x2	CEL DN20 M30x2 FL
20	M33x2	CEL DN20 M33x2 FL
25	M33x2	CEL DN25 M33x2 FL
25	M36x2	CEL DN25 M36x2 FL
25	M42x2	CEL DN25 M42x2 FL
32	M42x2	CEL DN32 M42x2 FL
32	M48x2	CEL DN32 M48x2 FL
40	N48x2	CEL DN40 M48x2 FL

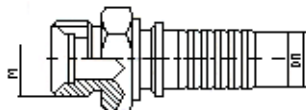
KOŃCÓWKI DO WĘŻY HYDRAULICZNYCH

Końcówki z gwintem zewnętrznym metrycznym i gniazdem wewnętrznym 24 stopnie typu: AGFM.



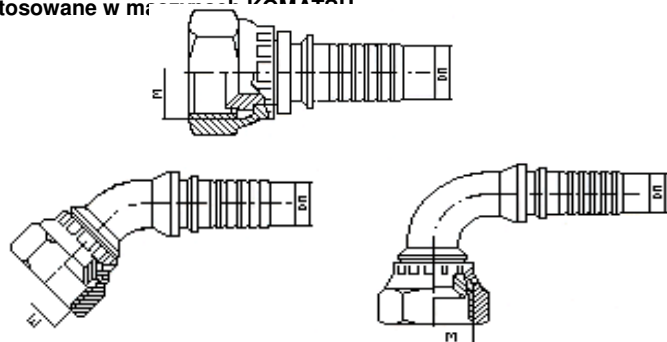
DN [mm]	Gwint Metryczny	Oznaczenie Końcówka prosta
16	M27x1,5	AGFM DN16 M27x1,5
16	M30x1,5	AGFM DN16 M30x1,5
20	M30x1,5	AGFM DN20 M30x1,5
20	M33x1,5	AGFM DN20 M33x1,5
20	M36x1,5	AGFM DN20 M36x1,5
25	M36x1,5	AGFM DN25 M36x1,5
25	M39x1,5	AGFM DN25 M39x1,5
25	M45x1,5	AGFM DN25 M45x1,5

Końcówki z gwintem zewnętrznym metrycznym i gniazdem 60 stopni typu: AGM



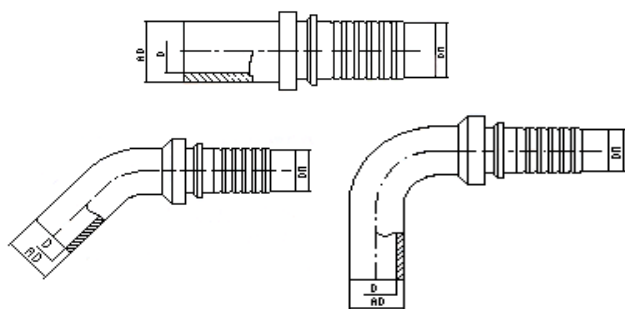
DN [mm]	Gwint Metryczny	Oznaczenie Końcówka prosta
6	M14x1,5	AGM DN06 M14x1,5
10	M18x1,5	AGM DN10 M18x1,5
12	M22x1,5	AGM DN12 M22x1,5
16	M26x1,5	AGM DN16 M26x1,5
20	M30x1,5	AGM DN20 M30x1,5
25	M38x1,5	AGM DN25 M38x1,5
32	M45x1,5	AGM DN32 M45x1,5

Końcówki z gwintem metrycznym i gniazdem 60 stopni typu:DK stosowane w m...



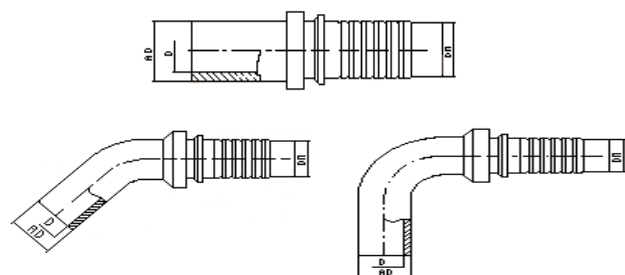
DN [mm]	Gwint Metryczny	Oznaczenie Końcówka prosta	Oznaczenie Końcówka 45	Oznaczenie Końcówka 90
6	M14x1,5	DK DN06 M14x1,5	DK 45 DN06 M14x1,5	DK 90 DN06 M14x1,5
8	M16x1,5	DK DN08 M16x1,5	DK 45 DN08 M16x1,5	DK 90 DN08 M16x1,5
10	M14x1,5	DK DN10 M14x1,5	DK 45 DN10 M14x1,5	DK 90 DN10 M14x1,5
10	M18x1,5	DK DN10 M18x1,5	DK 45 DN10 M18x1,5	DK 90 DN10 M18x1,5
12	M22x1,5	DK DN12 M24x1,5	DK 45 DN12 M22x1,5	DK 90 DN12 M22x1,5
16	M24x1,5	DK DN16 M24x1,5	DK 45 DN16 M24x1,5	DK 90 DN16 M24x1,5
20	M30x1,5	DK DN20 M30x1,5	DK 45 DN20 M30x1,5	DK 90 DN20 M30x1,5
25	M33x1,5	DK DN25 M33x1,5	DK 45 DN25 M33x1,5	DK 90 DN25 M33x1,5
32	M36x1,5	DK DN32 M36x1,5	DK 45 DN32 M36x1,5	DK 90 DN32 M36x1,5
40	M42x1,5	DK DN40 M42x1,5	DK 45 DN40 M42x1,5	DK 90 DN40 M42x1,5

Końcówki rurkowe pod pierścień typu: BEL odmiana lekka



DN [mm]	AD [mm]	D [mm]	Oznaczenie Końcówka prosta	Oznaczenie Końcówka 45	Oznaczenie Końcówka 90
5	6	3,0	BEL DN05 6L	BEL 45 DN05 6L	BEL 90 DN05 6L
5	8	4,0	BEL DN05 8L	BEL 45 DN05 8L	BEL 90 DN05 8L
6	6	3,0	BEL DN06 6L	BEL 45 DN06 6L	BEL 90 DN06 6L
6	8	4,0	BEL DN06 8L	BEL 45 DN06 8L	BEL 90 FN06 8L
6	10	4,0	BEL DN06 10L	BEL 45 DN06 10L	BEL 90 DN06 10L
8	10	5,5	BEL DN08 10L	BEL 45 DN08 10L	BEL 90 DN08 10L
8	12	5,5	BEL DN08 12L	BEL 45 DN08 12L	BEL 90 DN08 12L
10	10	5,5	BEL DN10 10L	BEL 45 DN10 10L	BEL 90 DN10 10L
10	12	7,0	BEL DN10 12L	BEL 45 DN10 12L	BEL 90 DN10 12L
10	15	7,0	BEL DN10 15L	BEL 45 DN10 15L	BEL 90 DN10 15L
12	15	10,0	BEL DN12 15L	BEL 45 DN12 15L	BEL 90 DN12 15L
16	18	13,0	BEL DN16 18L	BEL 45 DN16 18L	BEL 90 DN16 18L
20	22	15,0	BEL DN20 22L	BEL 45 DN20 22L	BEL 90 DN20 22L
25	28	21,0	BEL DN25 28L	BEL 45 DN25 28L	BEL 90 DN25 28L
32	35	27,0	BEL DN32 35L	BEL 45 DN32 35L	BEL 90 DN32 35L
40	42	36,0	BEL DN40 42L	BEL 45 DN40 42L	BEL 90 DN40 42L

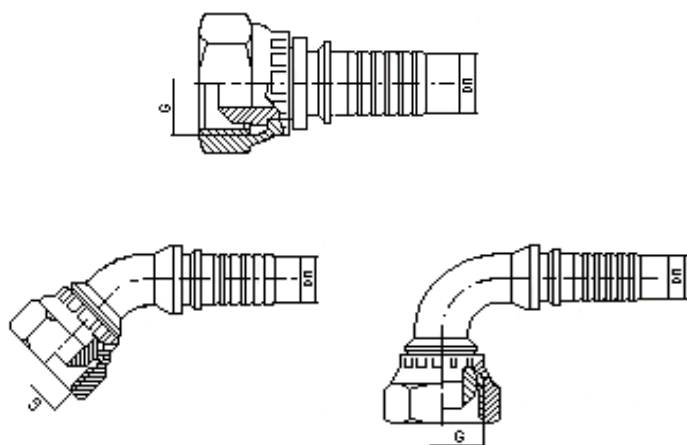
Końcówki rurkowe pod pierścień typu: BES odmiana ciężka



DN [mm]	AD [mm]	D [mm]	Oznaczenie Końcówka prosta	Oznaczenie Końcówka 45	Oznaczenie Końcówka 90
5	6	3,5	BES DN05 6S	BES 45 DN05 6S	BES 90 DN05 6S
5	8	4,0	BES DN05 8S	BES 45 DN05 8S	BES 90 DN05 8S
6	6	3,5	BES DN06 6S	BES 45 DN06 6S	BES 90 DN06 6S
6	8	4,0	BES DN06 8S	BES 45 DN06 8S	BES 90 DN06 8S
6	10	4,0	BES DN06 10S	BES 45 DN06 10S	BES 90 DN06 8S
8	10	5,5	BES DN08 10S	BES 45 DN08 10S	BES 90 DN08 10S
8	12	5,5	BES DN08 12S	BES 45 DN08 12S	BES 90 DN08 12S
10	10	5,5	BES DN10 10S	BES 45 DN10 10S	BES 90 DN10 10S
10	12	7,0	BES DN10 12S	BES 45 DN10 12S	BES 90 DN10 12S
10	16	7,0	BES DN10 16S	BES 45 DN10 16S	BES 90 DN10 16S
12	16	10,0	BES DN12 16S	BES 45 DN12 16S	BES 90 DN12 16S
16	20	13,0	BES DN16 20S	BES 45 DN16 20S	BES 90 DN16 20S
20	25	15,0	BES DN20 25S	BES 45 DN20 25S	BES 90 DN20 25S
25	30	21,0	BES DN25 30S	BES 45 DN25 30S	BES 90 DN45 30S
32	38	27,0	BES DN32 38S	BES 45 DN32 38S	BES 90 DN32 38

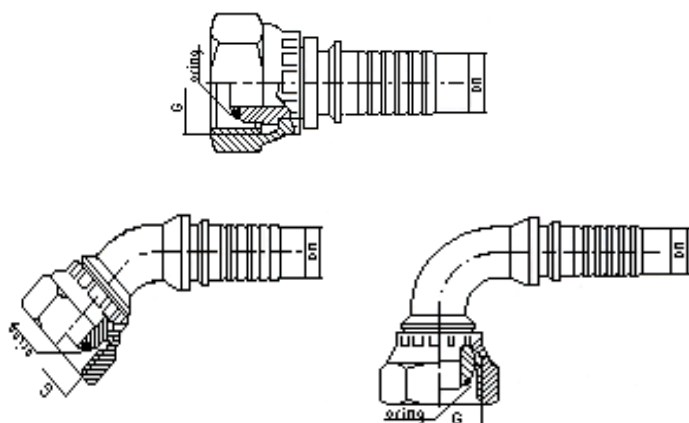
KOŃCÓWKI DO WĘŻY HYDRAULICZNYCH

Końcówki z gwintem calowym BSP typu: DKR
stożek do gniazda 60 stopni.



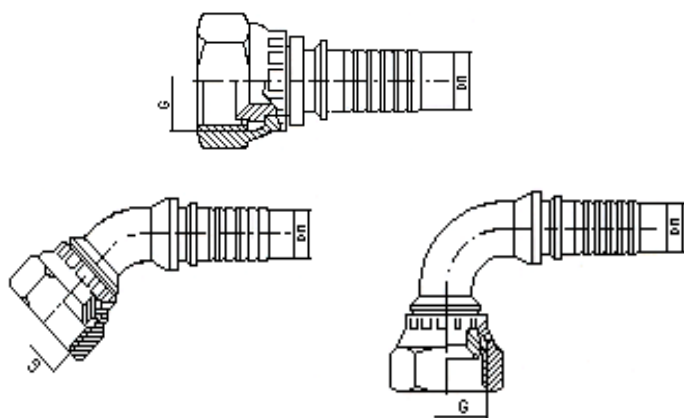
DN [mm]	Gwint Calowy	Oznaczenie Końcówka prosta	Oznaczenie Końcówka 45	Oznaczenie Końcówka 90
5	1/8	DKR DN05 1/8	DKR 45 DN05 1/8	DKR 90 DN05 1/8
5	1/4	DKR DN05 1/4	DKR 45 DN05 1/4	DKR 90 DN05 1/4
6	1/8	DKR DN06 1/8	DKR 45 DN06 1/8	DKR 90 DN06 1/8
6	1/4	DKR DN06 1/4	DKR 45 DN06 1/4	DKR 90 DN06 1/4
6	3/8	DKR DN06 3/8	DKR 45 DN06 3/8	DKR 90 DN06 3/8
8	3/8	DKR DN08 3/8	DKR 45 DN08 3/8	DKR 90 DN08 3/8
10	3/8	DKR DN10 3/8	DKR 45 DN10 3/8	DKR 90 DN10 3/8
10	1/2	DKR DN10 1/2	DKR 45 DN10 1/2	DKR 90 DN10 1/2
12	3/8	DKR DN12 3/8	DKR 45 DN12 3/8	DKR 90 DN12 3/8
12	1/2	DKR DN12 1/2	DKR 45 DN12 1/2	DKR 90 DN12 1/2
12	5/8	DKR DN12 5/8	DKR 45 DN12 5/8	DKR 90 DN12 5/8
16	5/8	DKR DN16 5/8	DKR 45 DN16 5/8	DKR 90 DN16 5/8
16	3/4	DKR DN16 3/4	DKR 45 DN16 3/4	DKR 90 DN16 3/4
20	3/4	DKR DN20 3/4	DKR 45 DN20 3/4	DKR 90 DN20 3/4
20	1	DKR DN20 1	DKR 45 DN20 1	DKR 90 DN20 1
25	1	DKR DN25 1	DKR 45 DN25 1	DKR90 DN25 1
25	1 1/4	DKR DN25 1 1/4	DKR 45 DN25 1 1/4	DKR 90 DN25 1 1/4
32	1 1/4	DKR DN32 1 1/4	DKR 45 DN32 1 1/4	DKR 90 DN32 1 1/4
32	1 1/2	DKR DN32 1 1/2	DKR 45 DN32 1 1/2	DKR 90 DN32 1 1/2
40	1 1/2	DKR DN40 1 1/2	DKR 45 DN40 1 1/2	DKR 90 DN40 1 1/2
40	2	DKR DN40 2	DKR 45 DN40 2	DKR 90 DN40 2
50	1 1/2	DKR DN50 1 1/2	DKR 45 DN50 1 1/2	DKR 90 DN50 1 1/2
50	2	DKR DN50 2	DKR 45 DN50 2	DKR 90 DN50 2

Końcówki z gwintem calowym BSP i o-ringiem typu: DKOR
stożek do gniazda 60 stopni.



DN [mm]	Gwint Calowy	Oznaczenie Końcówka prosta	Oznaczenie Końcówka 45	Oznaczenie Końcówka 90
6	1/8	DKOR DN06 1/8	DKOR 45 DN06 1/8	DKOR 90 DN06 1/8
6	1/4	DKOR DN06 1/4	DKOR 45 DN06 1/4	DKOR 90 DN06 1/4
6	3/8	DKOR DN06 3/8	DKOR 45 DN06 3/8	DKOR 90 DN06 3/8
8	3/8	DKOR DN08 3/8	DKOR 45 DN08 3/8	DKOR 90 DN08 3/8
10	3/8	DKOR DN10 3/8	DKOR 45 DN10 3/8	DKOR 90 DN10 3/8
10	1/2	DKOR DN10 1/2	DKOR 45 DN10 1/2	DKOR 90 DN10 1/2
12	3/8	DKOR DN12 3/8	DKOR 45 DN12 3/8	DKOR 90 DN12 3/8
12	1/2	DKOR DN12 1/2	DKOR 45 DN12 1/2	DKOR 90 DN12 1/2
12	5/8	DKOR DN12 5/8	DKOR 45 DN12 5/8	DKOR 90 DN12 5/8
16	5/8	DKOR DN16 5/8	DKOR 45 DN16 5/8	DKOR 90 DN16 5/8
16	3/4	DKOR DN16 3/4	DKOR 45 DN16 3/4	DKOR 90 DN16 3/4
20	3/4	DKOR DN20 3/4	DKOR 45 DN20 3/4	DKOR 90 DN20 3/4
20	1	DKOR DN20 1	DKOR 45 DN20 1	DKOR 90 DN20 1
25	1	DKOR DN25 1	DKOR 45 DN25 1	DKOR 90 DN25 1
25	1 1/4	DKOR DN25 1 1/4	DKOR 45 DN25 1 1/4	DKOR 90 DN25 1 1/4
32	1 1/4	DKOR DN32 1 1/4	DKOR 45 DN32 1 1/4	DKOR DN32 1 1/4
32	1 1/2	DKOR DN32 1 1/2	DKOR 45 DN32 1 1/2	DKOR 90 DN32 1 1/2
40	1 1/2	DKOR DN40 1 1/2	DKOR 45 DN40 1 1/2	DKOR 90 DN40 1 1/2
40	2	DKOR DN40 2	DKOR 45 DN40 2	DKOR 90 DN40 2
50	1 1/2	DKOR DN50 1 1/2	DKOR 45 DN50 1 1/2	DKOR 90 DN50 1 1/2
50	2	DKOR DN50 2	DKOR 45 DN50 2	DKOR 90 DN50 2

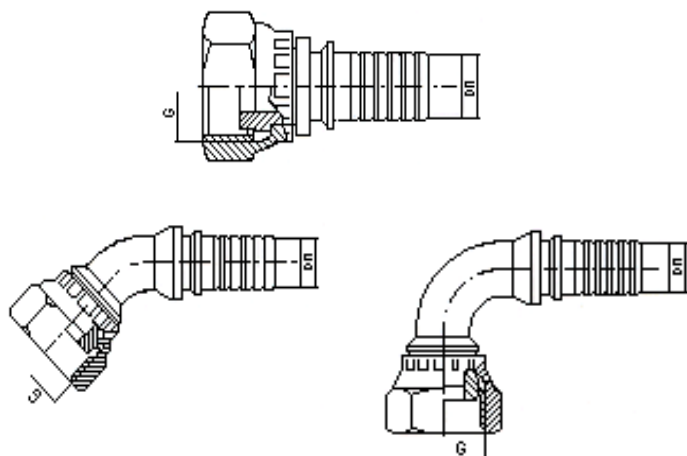
Końcówki z gwintem calowym UNF typu: DKJ
stożek wewnętrzny 74 stopnie.



DN [mm]	Gwint Calowy	Oznaczenie Końcówka prosta	Oznaczenie Końcówka 45	Oznaczenie Końcówka 90
5	7/16-20	DKJ DN05 7/16	DKJ 45 DN05 7/16	DKJ 90 DN05 7/16
5	1/2-20	DKJ DN05 1/2	DKJ 45 DN05 1/2	DKJ 90 DN05 1/2
6	7/16-20	DKJ DN06 7/16	DKJ 45 DN06 16	DKJ 90 DN06 7/16
6	1/2-20	DKJ DN06 1/2	DKJ 45 DN06 1/2	DKJ 90 DN06 1/2
6	9/16-18	DKJ DN06 9/16	DKJ 45 DN06 9/16	DKJ 90 DN06 9/16
8	1/2-20	DKJ DN08 1/2	DKJ 45 DN08 1/2	DKJ 90 DN08 1/2
8	9/16-18	DKJ DN08 9/16	DKJ 45 DN08 9/16	DKJ 90 DN08 9/16
10	9/16-18	DKJ DN10 9/16	DKJ 45 DN10 9/16	DKJ 90 DN10 9/16
10	3/4-16	DKJ DN10 3/4	DKJ 45 DN10 3/4	DKJ 90 DN10 3/4
12	3/4-16	DKJ DN12 3/4	DKJ 45 DN12 3/4	DKJ 90 DN12 3/4
12	7/8-14	DKJ DN12 7/8	DKJ 45 DN12 7/8	DKJ 90 DN12 7/8
16	7/8-14	DKJ DN16 7/8	DKJ 45 DN16 7/8	DKJ 90 DN16 7/8
16	1 1/16-12	DKJ DN16 1 1/16	DKJ 45 DN16 1 1/16	DKJ 90 DN16 1 1/16
20	1 1/16-12	DKJ DN20 1 1/16	DKJ 45 DN20 1 1/16	DKJ 90 DN20 1 1/16
20	1 3/16-12	DKJ DN20 1 3/16	DKJ 45 DN20 1 3/16	DKJ 90 DN20 1 3/16
20	1 5/16-12	DKJ DN20 1 5/16	DKJ 45 DN20 1 5/16	DKJ 90 DN20 1 5/16
25	1 5/16-12	DKJ DN25 1 5/16	DKJ 45 DN25 1 5/16	DKJ 90 DN25 1 5/16
25	1 5/8-12	DKJ DN25 1 5/8	DKJ 45 DN25 1 5/8	DKJ 90 DN25 1 5/8
32	1 5/8-12	DKJ DN32 1 5/8	DKJ 45 DN32 1 5/8	DKJ 90 DN32 1 5/8
32	1 7/8-12	DKJ DN32 1 7/8	DKJ 45 DN32 1 7/8	DKJ 90 DN32 1 7/8
40	1 7/8-12	DKJ DN40 1 7/8	DKJ 45 DN40 1 7/8	DKJ 90 DN40 1 7/8
50	2 1/2-12	DKJ 50 2 1/2	DKJ 45 DN50 2 1/2	DKJ 90 DN50 2 1/2

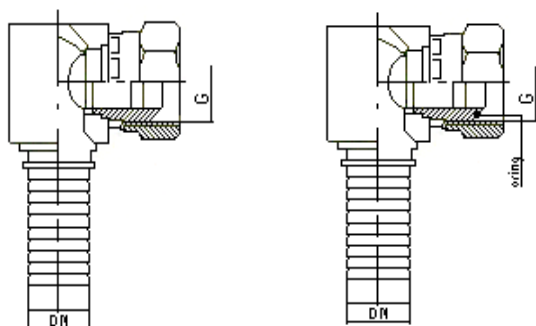
KOŃCÓWKI DO WĘŻY HYDRAULICZNYCH

Końcówki z gwintem calowym BSP i uszczelnieniem płaskim typu: DKR FL



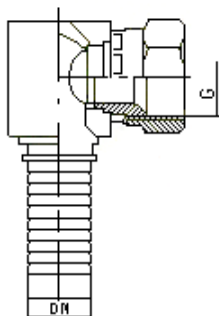
DN [mm]	Gwint Calowy	Oznaczenie Końcówka prosta	Oznaczenie Końcówka 45	Oznaczenie Końcówka 90
6	1/8	DKR DN06 1/8 FL	DKR 45 DN06 1/8 FL	DKR 90 DN06 1/8 FL
6	1/4	DKR DN06 1/4 FL	DKR 45 DN06 1/4 FL	DKR 90 DN06 1/4 FL
6	3/8	DKR DN06 3/8 FL	DKR 45 DN06 3/8 FL	DKR 90 DN06 3/8 FL
8	3/8	DKR DN08 3/8 FL	DKR 45 DN08 3/8 FL	DKR 90 DN08 3/8 FL
10	3/8	DKR DN10 3/8 FL	DKR 45 DN10 3/8 FL	DKR 90 DN10 3/8 FL
10	1/2	DKR DN10 1/2 FL	DKR 45 DN10 1/2 FL	DKR 90 DN10 1/2 FL
12	3/8	DKR DN12 3/8 FL	DKR 45 DN12 3/8 FL	DKR 90 DN12 3/8 FL
12	1/2	DKR DN12 1/2 FL	DKR 45 DN12 1/2 FL	DKR 90 DN12 1/2 FL
12	5/8	DKR DN12 5/8 FL	DKR 45 DN12 5/8 FL	DKR 90 DN12 5/8 FL
16	5/8	DKR DN16 5/8 FL	DKR 45 DN16 5/8 FL	DKR 90 DN16 5/8 FL
16	3/4	DKR DN16 3/4 FL	DKR 45 DN16 3/4 FL	DKR 90 DN16 3/4 FL
20	3/4	DKR DN20 3/4 FL	DKR 45 DN20 3/4 FL	DKR 90 DN20 3/4 FL
20	1	DKR DN20 1 FL	DKR 45 DN20 1 FL	DKR 90 DN20 1 FL
25	1	DKR DN25 1 FL	DKR 45 DN25 1 FL	DKR 90 DN25 1 FL
25	1 1/4	DKR DN25 1 1/4 FL	DKR DN25 1 1/4 FL	DKR 90 DN25 1 1/4 FL
32	1 1/4	DKR DN32 1 1/4 FL	DKR 45 DN32 1 1/4 FL	DKR 90 DN32 1 1/4 FL
32	1 1/2	DKR DN32 1 1/2 FL	DKR 45 DN32 1 1/2 FL	DKR 90 DN32 1 1/2 FL
40	1 1/2	DKR DN40 1 1/2 FL	DKR 45 DN40 1 1/2 FL	DKR 90 DN40 1 1/2 FL
40	2	DKR DN40 2 FL	DKR 45 DN40 2 FL	DKR 90 DN40 2 FL
50	1 1/2	DKR DN50 1 1/2 FL	DKR 45 DN50 1 1/2 FL	DKR 90 DN50 1 1/2 FL
50	2	DKR DN50 2 FL	DKR 45 DN50 2 FL	DKR 90 DN50 2 FL

Końcówki z gwintem calowym BSP typu: DKR COMPACT stożek do gniazda 60 stopni.



DN [mm]	Gwint Calowy	Oznaczenie Końcówka 90	Oznaczenie Końcówka 90
6	1/8	DKR 90 DN06 1/8 C	DKOR 90 DN06 1/8 C
6	1/4	DKR 90 DN06 1/4 C	DKOR 90 DN06 1/4 C
6	3/8	DKR 90 DN06 3/8 C	DKOR 90 DN06 3/8 C
8	3/8	DKR 90 DN08 3/8 C	DKOR 90 DN08 3/8 C
10	3/8	DKR 90 DN10 3/8 C	DKOR 90 DN10 3/8 C
10	1/2	DKR 90 DN10 1/2 C	DKOR 90 DN10 1/2 C
12	3/8	DKR 90 DN12 3/8 C	DKOR 90 DN12 3/8 C
12	1/2	DKR 90 DN12 1/2 C	DKOR 90 DN12 1/2 C
12	5/8	DKR 90 DN12 5/8 C	DKOR 90 DN12 5/8 C
16	5/8	DKR 90 DN16 5/8 C	DKOR 90 DN16 5/8 C
16	3/4	DKR 90 DN16 3/4 C	DKOR 90 DN16 3/4 C
20	3/4	DKR 90 DN20 3/4 C	DKOR 90 DN20 3/4 C
20	1	DKR 90 DN20 1 C	DKOR 90 DN20 1 C
25	1	DKR 90 DN25 1 C	DKOR 90 DN25 1 C
25	1 1/4	DKR 90 DN25 1 1/4 C	DKOR 90 DN25 1 1/4 C
32	1 1/4	DKR 90 DN32 1 1/4 C	DKOR 90 DN32 1 1/4 C
32	1 1/2	DKR 90 DN32 1 1/2 C	DKOR 90 DN32 1 1/2 C
40	1 1/2	DKR 90 DN40 1 1/2 C	DKOR 90 DN40 1 1/2 C
40	2	DKR 90 DN40 2 C	DKOR 90 DN40 2 C
50	1 1/2	DKR 90 DN50 1 1/2 C	DKOR 90 DN50 1 1/2 C
50	2	DKR 90 DN50 2 C	DKOR 90 DN50 2 C

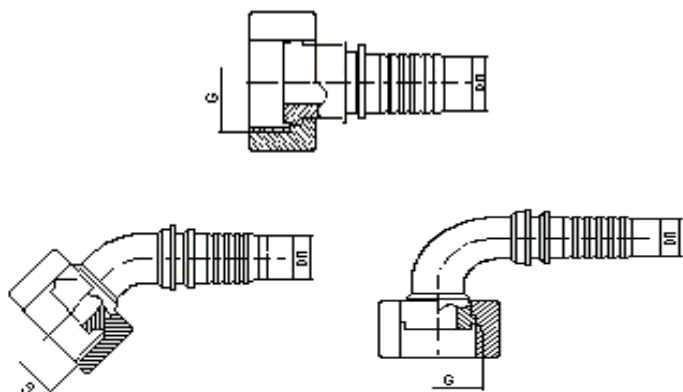
Końcówki z gwintem calowym UNF typu: DKJ COMPACT stożek wewnętrzny 74 stopnie.



DN [mm]	Gwint Calowy	Oznaczenie Końcówka 90
6	7/16-20	DKJ 90 DN06 7/16 C
6	1/2-20	DKJ 90 DN06 1/2 C
6	9/16-18	DKJ 90 DN06 9/16 C
8	1/2-20	DKJ 90 DN08 1/2 C
8	9/16-18	DKJ 90 DN08 9/16 C
10	9/16-18	DKJ 90 DN10 9/16 C
10	3/4-16	DKJ 90 DN10 3/4 C
12	3/4-16	DKJ 90 DN12 3/4 C
12	7/8-14	DKJ 90 DN12 7/8 C
16	7/8-14	DKJ 90 DN16 7/8 C
16	1 1/16-12	DKJ 90 DN16 1 1/16 C
20	1 1/16-12	DKJ 90 DN20 1 1/16 C
20	1 5/16-12	DKJ 90 DN20 1 5/16 C
25	1 5/16-12	DKJ 90 DN25 1 5/16 C
25	1 5/8-12	DKJ 90 DN25 1 5/8 C
32	1 5/8-12	DKJ 90 DN32 1 5/8 C
32	1 7/8-12	DKJ 90 DN32 1 7/8 C
40	1 7/8-12	DKJ 90 DN40 1 7/8 C
50	2 1/2-12	DKJ 90 DN50 2 1/2 C

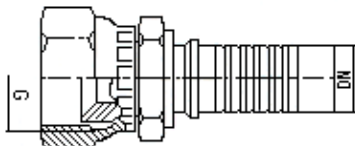
KOŃCÓWKI DO WĘŻY HYDRAULICZNYCH

Końcówki z gwintem calowym UNF typu: ORFS uszczelnienie płaskie.



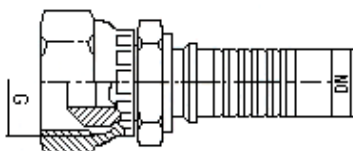
DN [mm]	Gwint Calowy	Oznaczenie Końcówka prosta	Oznaczenie Końcówka 45	Oznaczenie Końcówka 90
6	9/16	ORFS DN06 9/16	ORFS 45 DN06 9/16	ORFS 90 DN06 9/16
6	11/16	ORFS DN06 11/16	ORFS 45 DN06 11/16	ORFS 90 DN06 11/16
8	11/16	ORFS DN08 11/16	ORFS 45 DN08 11/16	ORFS 90 DN08 11/16
10	11/16	ORFS DN10 11/16	ORFS 45 DN10 11/16	ORFS 90 DN10 11/16
10	13/16	ORFS DN10 13/16	ORFS 45 DN10 13/16	ORFS 90 DN10 13/16
12	13/16	ORFS DN12 13/16	ORFS 45 DN12 13/16	ORFS 90 DN12 13/16
12	1	ORFS DN12 1	ORFS 45 DN12 1	ORFS 90 DN12 1
16	1	ORFS DN16 1	ORFS 45 DN16 1	ORFS 90 DN16 1
20	1	ORFS DN20 1	ORFS 45 DN20 1	ORFS 90 DN20 1
20	1 3/16	ORFS DN20 1 3/16	ORFS 45 DN20 1 3/16	ORFS 90 DN20 1 3/16
20	1 7/16	ORFS DN20 1 7/16	ORFS 45 DN20 1 7/16	ORFS 90 DN20 1 7/16
25	1 7/16	ORFS DN25 1 7/16	ORFS 45 DN25 1 7/16	ORFS 90 DN25 1 7/16
32	1 11/16	ORFS DN32 1 11/16	ORFS 45 DN32 1 11/16	ORFS 90 DN32 1 11/16
40	2	ORFS DN40 2	ORFS 45 DN40 2	ORFS 90 DN40 2

Końcówki z gwintem calowym RSP i gniazdem 60 stopni typu: DK TOYOTA



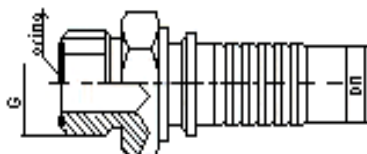
DN [mm]	Gwint Calowy	Oznaczenie Końcówka prosta
6	1/4	DK TOYOTA DN06 1/4
10	3/8	DK TOYOTA DN10 3/8
12	1/2	DK TOYOTA DN12 1/2
20	3/4	DK TOYOTA DN20 3/4
25	1	DK TOYOTA DN25 1

Końcówki z gwintem calowym BSP i gniazdem 60 stopni typu: DK NISSAN



DN [mm]	Gwint Calowy	Oznaczenie Końcówka prosta
6	1/4	DK NISSAN DN06 1/4
10	3/8	DK NISSAN DN10 3/8
12	1/2	DK NISSAN DN12 1/2
16	3/4	DK NISSAN DN16 3/4
20	3/4	DK NISSAN DN20 3/4

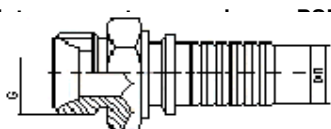
Końcówki z gwintem zewnętrznym calowym UNF, uszczelnienie czołowe z o-ringiem typu: AORFS



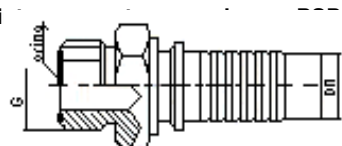
DN [mm]	Gwint Calowy	Oznaczenie Końcówka prosta
6	9/16	AORFS DN06 9/16
6	11/16	AORFS DN06 11/16
8	11/16	AORFS DN08 11/16
10	11/16	AORFS DN10 11/16
10	13/16	AORFS DN10 13/16
12	13/16	AORFS DN12 13/16
12	1	AORFS DN12 1
16	1	AORFS DN16 1
20	1	AORFS DN20 1
20	1 3/16	AORFS DN20 1 3/16
20	1 7/16	AORFS DN20 1 7/16
25	1 7/16	AORFS DN25 1 7/16
32	1 11/16	AORFS DN32 1 11/16
40	2	AORFS DN40 2

KOŃCÓWKI DO WĘŻY HYDRAULICZNYCH

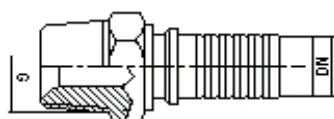
Końcówki z gwintem wewnętrznym 6 i gniazdem



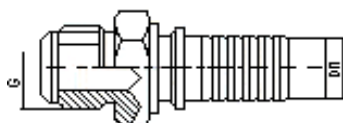
Końcówki z gwintem uszczelnieniem



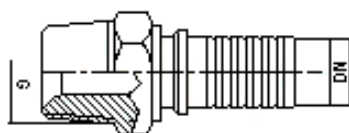
Końcówki z gwintem typu: AGR K, uszczelnieniem i gniazdem wewnętrznym BSP



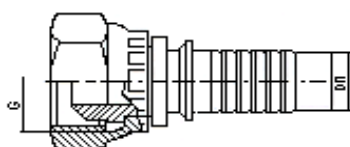
Końcówki z gwintem zewnętrznym calowym UNF i gniazdem 74 stopnie typu: AGJ



Końcówki z gwintem zewnętrznym naciętym na stożku NPTF i gniazdem 60 stopni



Końcówki z gwintem calowym NPTF i gniazdem 60 stopni typu: DKN NPSM



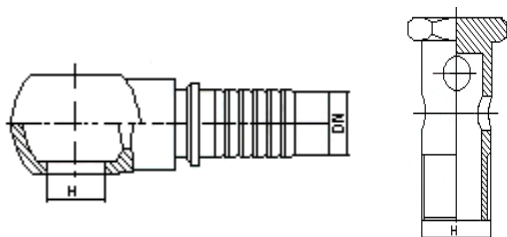
DN [mm]	Gwint Calowy	Oznaczenie Końcówka prosta	Oznaczenie Końcówka prosta	Oznaczenie Końcówka prosta
6	1/8	AGR DN06 1/8	AGR DN06 1/8 FL	AGR DN06 1/8 K
6	1/4	AGR DN06 1/4	AGR DN06 1/4 FL	AGR DN06 1/4 K
6	3/8	AGR DN06 3/8	AGR DN06 3/8 FL	AGR DN06 3/8 K
8	3/8	AGR DN08 3/8	AGR DN08 3/8 FL	AGR DN08 3/8 K
10	3/8	AGR DN10 3/8	AGR DN10 3/8 FL	AGR DN10 3/8 K
10	1/2	AGR DN10 1/2	AGR DN10 1/2 FL	AGR DN10 1/2 K
12	3/8	AGR DN12 3/8	AGR DN12 3/8 FL	AGR DN12 3/8 K
12	1/2	AGR DN12 1/2	AGR DN12 1/2 FL	AGR DN12 1/2 K
16	5/8	AGR DN16 5/8	AGR DN16 5/8 FL	AGR DN16 5/8 K
16	3/4	AGR DN16 3/4	AGR DN16 3/4 FL	AGR DN16 3/4 K
20	3/4	AGR DN20 3/4	AGR DN20 3/4 FL	AGR DN20 3/4 K
20	1	AGR DN20 1	AGR DN20 1 FL	AGR DN20 1 K
25	1	AGR DN25 1	AGR DN25 1 FL	AGR DN25 1 K
25	1 1/4	AGR DN25 1 1/4	AGR DN25 1 1/4 FL	AGR DN25 1 1/4 K
32	1 1/4	AGR DN32 1 1/4	AGR DN32 1 1/4 FL	AGR DN32 1 1/4 K
40	1 1/2	AGR DN40 1 1/2	AGR DN40 1 1/2 FL	AGR DN40 1 1/2 K
50	2	AGR DN50 2	AGR DN50 2 FL	AGR DN50 2 K

DN [mm]	Gwint Calowy	Oznaczenie Końcówka prosta
5	7/16	AGJ DN05 7/16
5	1/2	AGJ DN05 1/2
6	7/16-20	AGJ DN06 7/16
6	1/2-20	AGJ DN06 1/2
6	9/16-18	AGJ DN06 9/16
8	1/2-20	AGJ DN08 1/2
8	9/16-18	AGJ DN08 9/16
10	9/16-18	AGJ DN10 9/16
10	3/4-16	AGJ DN10 3/4
12	3/4-16	AGJ DN12 3/4
12	7/8-14	AGJ DN12 7/8
16	7/8-14	AGJ DN16 7/8
16	1 1/16-12	AGJ DN16 1 1/16
20	1 1/16-12	AGJ DN20 1 1/16
20	1 3/16-12	AGJ DN20 1 3/16
20	1 5/16-12	AGJ DN20 1 5/16
25	1 5/16-12	AGJ DN25 1 5/16
25	1 5/8-12	AGJ DN25 1 5/8
32	1 5/8-12	AGJ DN32 1 5/8
32	1 7/8-12	AGJ DN32 1 7/8
40	1 7/8-12	AGJ DN40 1 7/8
50	2 1/2-12	AGJ DN50 2 1/2

DN [mm]	Gwint Calowy	Oznaczenie Końcówka prosta	Oznaczenie Końcówka prosta
5	1/8	AGN DN05 1/8	
5	1/4	AGN DN05 1/4	
6	1/8	AGN DN06 1/8	DKN DN6 1/8
6	1/4	AGN DN06 1/4	DKN DN06 1/4
6	3/8	AGN DN06 3/8	DKN DN06 3/8
8	3/8	AGN DN08 3/8	DKN DN08 3/8
10	3/8	AGN DN10 3/8	DKN DN10 3/8
10	1/2	AGN DN10 1/2	DKN DN10 1/2
12	3/8	AGN DN12 3/8	DKN DN12 3/8
12	1/2	AGN DN12 1/2	DKN DN12 1/2
16	3/4	AGN DN16 3/4	DKN DN16 3/4
20	3/4	AGN DN20 3/4	DKN DN20 3/4
20	1	AGN DN20 1	DKN DN20 1
25	1	AGN DN25 1	DKN DN25 1
25	1 1/4	AGN DN25 1 1/4	DKN DN25 1 1/4
32	1 1/4	AGN DN32 1 1/4	DKN DN32 1 1/4
40	1 1/2	AGN DN40 1 1/2	DKN DN40 1 1/2
50	2	AGN DN50 2	DKN DN50 2

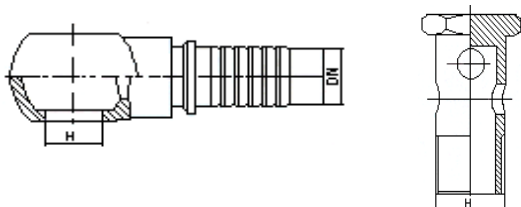
KOŃCÓWKI DO WĘŻY HYDRAULICZNYCH

Końcówki oczkowe metryczne i śruby typu: RNM



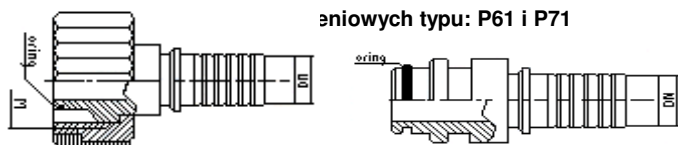
DN [mm]	Średnica H	Oznaczenie Końcówka oczkowa	Oznaczenie Śruba metryczna
5	M10x1,5	RNM DN05 M10x1,5	
5	M12x1,5	RNM DN05 M12x1,5	
6	M8x1	RNM DN06 M8x1	RNM ŚRUBA M8x1
6	M10x1	RNM DN06 M10x1	RNM ŚRUBA M10x1
6	M12x1,5	RNM DN06 M12x1,5	RNM ŚRUBA M12x1,5
6	M14x1,5	RNM DN06 M14x1,5	RNM ŚRUBA M14x1,5
8	M12x1,5	RNM DN08 M12x1,5	
8	M14x1,5	RNM DN08 M14x1,5	
8	M16x1,5	RNM DN08 M16x1,5	RNM ŚRUBA M16x1,5
10	M14x1,5	RNM DN10 M14x1,5	
10	M16x1,5	RNM DN10 M16x1,5	
10	M18x1,5	RNM DN10 M18x1,5	RNM ŚRUBA M18x1,5
12	M16x1,5	RNM DN12 M16x1,5	
12	M18x1,5	RNM DN12 M18x1,5	
12	M22x1,5	RNM DN12 M22x1,5	RNM ŚRUBA M22x1,5
16	M22x1,5	RNM DN16 M22x1,5	
16	M26x1,5	RNM DN16 M26x1,5	RNM ŚRUBA M26x1,5
16	M27x2	RNM DN16 M27x2	RNM ŚRUBA M27x2
20	M26x1,5	RNM DN20 M26x1,5	
20	M27x2	RNM DN20 M27x2	

Końcówki oczkowe calowe i śruby typu: RNR



DN [mm]	Średnica H	Oznaczenie Końcówka oczkowa	Oznaczenie Śruba calowa
5	1/8	RNR DN05 1/8	
5	1/4	RNR DN05 1/4	
6	1/8	RNR DN06 1/8	RNR ŚRUBA 1/8
6	1/4	RNR DN06 1/4	RNR ŚRUBA 1/4
8	3/8	RNR DN08 3/8	RNR ŚRUBA 3/8
10	3/8	RNR DN10 3/8	
10	1/2	RNR DN10 1/2	RNR ŚRUBA 1/2
12	1/2	RNR DN12 1/2	
16	5/8	RNR DN16 5/8	RNR ŚRUBA 5/8
20	3/4	RNR DN20 3/4	RNR ŚRUBA 3/4
25	1	RNR DN25 1	RNR ŚRUBA 1

Końcówki prostych typu: P61 i P71



P61

P71

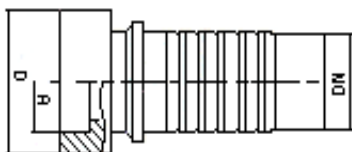
DN [mm]	Gwint Metryczny	Oznaczenie Końcówka prosta	Oznaczenie Końcówka prosta
6	M22x1,5	P61 + nakrętka DN06	P71 DN06
8	M22x1,5	P61 + nakrętka DN08	P71 DN08
10	M22x1,5	P61 + nakrętka DN10	P71 DN10

Końcówki do łączenia węży hydraulicznych typu: ŁĄCZNIK



DN [mm]	Oznaczenie Końcówka prosta
6	ŁĄCZNIK DN06
8	ŁĄCZNIK DN08
10	ŁĄCZNIK DN10
12	ŁĄCZNIK DN12
16	ŁĄCZNIK DN16
20	ŁĄCZNIK DN20
25	ŁĄCZNIK DN25

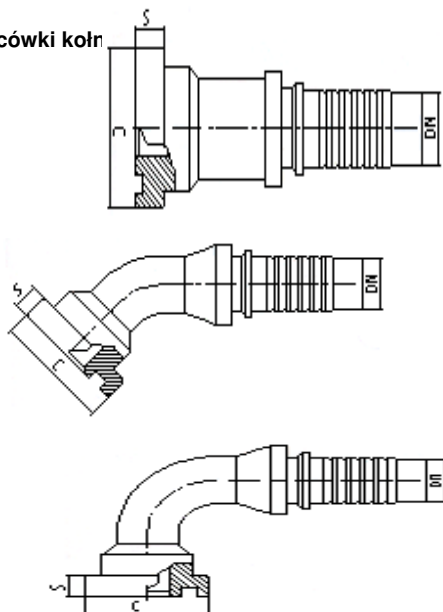
BEG



DN [mm]	A [mm]	D [mm]	Oznaczenie Końcówka prosta
6	8	12	BEG DN06-8
8	10	14	BEG DN08-10
10	14	18	BEG DN10-14
12	15	20	BEG DN12-15
16	18	23	BEG DN16-18
20	22	26	BEG DN20-22
25	28	34	BEG DN25-28
32	35	40	BEG DN32-35
40	40	50	BEG DN40-40
50	50	60	BEG DN50-50
63	60	73	BEG DN63-60
80	70	89	BEG DN80-70

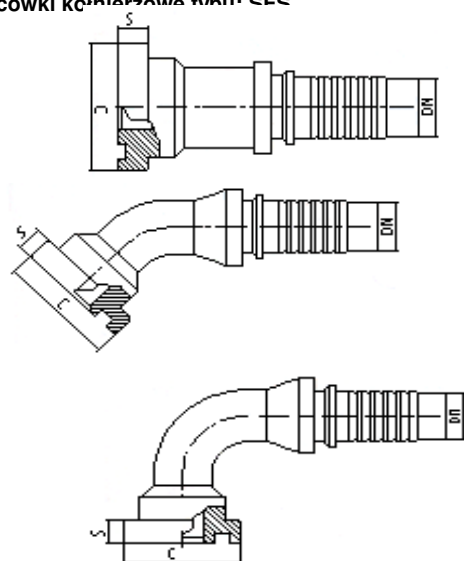
KOŃCÓWKI DO WĘŻY HYDRAULICZNYCH

Końcówki kołn



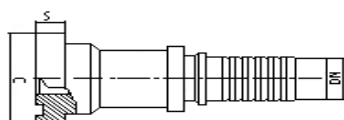
DN [mm]	C [mm]	C [cal]	S [mm]	Oznaczenie Końcówka prosta	Oznaczenie Końcówka 45	Oznaczenie Końcówka 90
12	30,3	1/2	6,6	SFL DN12 1/2	SFL 45 DN12 1/2	SFL 90 DN12 1/2
12	38,0	3/4	6,6	SFL DN12 3/4	SFL 45 DN12 3/4	SFL 90 DN12 3/4
16	30,3	1/2	6,6	SFL DN16 1/2	SFL 45 DN16 1/2	SFL 90 DN16 1/2
16	38,0	3/4	6,6	SFL DN16 3/4	SFL 45 DN16 3/4	SFL 90 DN16 3/4
20	30,3	1/2	6,6	SFL DN20 1/2	SFL 45 DN20 1/2	SFL 90 DN20 1/2
20	38,0	3/4	6,6	SFL DN20 3/4	SFL 45 DN20 3/4	SFL 90 DN20 3/4
20	44,6	1	8,0	SFL DN20 1	SFL 45 DN20 1	SFL 90 DN20 1
25	38,0	3/4	6,6	SFL DN25 3/4	SFL 45 DN25 3/4	SFL 90 DN25 3/4
25	44,6	1	8,0	SFL DN25 1	SFL 45 DN25 1	SFL 90 DN25 1
25	51,0	1 1/4	8,0	SFL DN24 1 1/4	SFL45 DN25 1 1/4	SFL 90 DN25 1 1/4
32	44,6	1	8,0	SFL DN32 1	SFL 45 DN32 1	SFL 90 DN32 1
32	51,0	1 1/4	8,0	SFL DN32 1 1/4	SFL 45 DN32 1 1/4	SFL 90 DN32 1 1/4
32	60,5	1 1/2	8,0	SFL DN32 1 1/2	SFL 45 DN32 1 1/2	SFL 90 DN32 1 1/2
40	60,5	1 1/2	8,0	SFL DN40 1 1/2	SFL 45 DN40 1 1/2	SFL 90 DN40 1 1/2
40	71,6	2	9,7	SFL DN40 2	SFL 45 DN40 2	SFL 90 DN40 2
50	71,6	2	9,7	SFL DN50 2	SFL 45 DN50 2	SFL 90 DN50 2
50	84,3	2 1/2	9,7	SFL DN50 2 1/2	SFL 45 DN50 2 1/2	SFL 90 DN50 2 1/2
63	84,3	2 1/2	9,7	SFL DN63 2 1/2	SFL 45 DN63 2 1/2	SFL 90 DN63 2 1/2
80	101,6	3	11,0	SFL DN80 3	SFL 45 DN80 3	SFL 90 DN80 3

Końcówki kołnierzowe typu: SFS



DN [mm]	C [mm]	C [cal]	S [mm]	Oznaczenie Końcówka prosta	Oznaczenie Końcówka 45	Oznaczenie Końcówka 90
12	31,8	1/2	8,0	SFS DN12 1/2	SFS 45 DN12 1/2	SFS 90 DN12 1/2
12	41,5	3/4	9,0	SFS DN12 3/4	SFS 45 DN12 3/4	SFS 90 DN12 3/4
16	31,8	1/2	8,0	SFS DN16 1/2	SFS 45 DN16 1/2	SFS 90 DN16 1/2
16	41,5	3/4	9,0	SFS DN16 3/4	SFS 45 DN16 3/4	SFS 90 DN16 3/4
20	31,8	1/2	8,0	SFS DN20 1/2	SFS 45 DN20 1/2	SFS 90 DN20 1/2
20	41,5	3/4	9,0	SFS DN20 3/4	SFS 45 DN20 3/4	SFS 90 DN20 3/4
20	47,7	1	9,8	SFS DN20 1	SFS 45 DN20 1	SFS 90 DN20 1
25	41,5	3/4	9,0	SFS DN25 3/4	SFS 45 DN25 3/4	SFS 90 DN25 3/4
25	47,7	1	9,8	SFS DN25 1	SFS 45 DN25 1	SFS 90 DN25 1
25	54,2	1 1/4	10,3	SFS DN25 1 1/4	SFS 45 DN25 1 1/4	SFS 90 DN25 1 1/4
32	47,7	1	9,8	SFS DN32 1	SFS 45 DN32 1	SFS 90 DN32 1
32	54,2	1 1/4	10,3	SFS DN32 1 1/4	SFS 45 DN32 1 1/4	SFS 90 DN32 1 1/4
32	63,7	1 1/2	12,8	SFS DN32 1 1/2	SFS 45 DN32 1 1/2	SFS 90 DN32 1 1/2
40	63,7	1 1/2	12,8	SFS DN40 1 1/2	SFS 45 DN40 1 1/2	SFS 90 DN40 1 1/2
40	79,6	2	13,0	SFS DN40 2	SFS 45 DN40 2	SFS 90 DN40 2
50	63,7	1 1/2	12,8	SFS DN50 1 1/2	SFS 45 DN50 1 1/2	SFS 90 DN50 1 1/2
50	79,6	2	13,0	SFS DN50 2	SFS 45 DN50 2	SFS 90 DN50 2

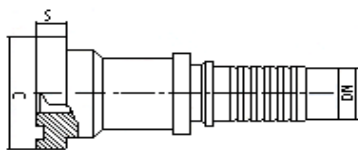
Końcówki kołnierzowe typu: SFS KOMATSU



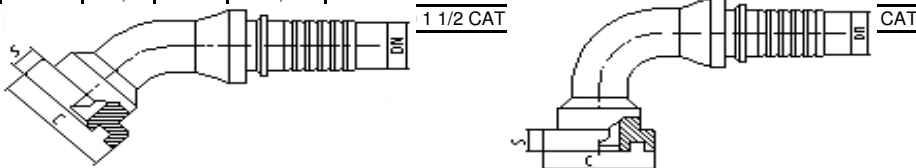
DN [mm]	C [mm]	C [cal]	S [mm]	Oznaczenie Końcówka prosta	Oznaczenie Końcówka 45	Oznaczenie Końcówka 90
12	31,8	1/2	8,0	SFS D		90 DN16 3/4 K

KOŃCÓWKI DO WĘŻY HYDRAULICZNYCH

Końcówki kołnierzowe typu: SFS SUPERCAT

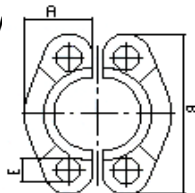


DN [mm]	C [mm]	C [cal]	S [mm]	Oznaczenie Końcówka prosta	Oznaczenie Końcówka 45	Oznaczenie Końcówka 90
20	41,5	3/4	14,3	SFS DN20 3/4 CAT	SFS 45 DN20 3/4 CAT	SFS 90 DN20 3/4 CAT
25	47,7	1	14,3	SFS DN25 1 CAT	SFS 45 DN25 1 CAT	SFS 90 DN25 1 CAT
25	54,2	1 1/4	14,3	SFS DN25 1 1/4 CAT	SFS 45 DN25 1 1/4 CAT	SFS 90 DN25 1 1/4 CAT
32	54,2	1 1/4	14,3	SFS DN32 1 1/4 CAT	SFS 45 DN32 1 1/4 CAT	SFS 90 DN32 1 1/4 CAT



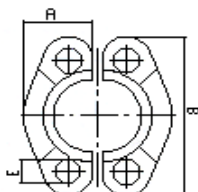
Półkołnierze do końcówek ty

3000 PSI



C cal	A [mm]	B [cal]	E [mm]	Oznaczenie wersja lekka
1/2"	23	54,0	9,0	PÓŁKOŁNIERZ 3000 PSI 1/2"
3/4"	26,1	65,1	11,0	PÓŁKOŁNIERZ 3000 PSI 3/4"
1"	29,4	69,8	11,0	PÓŁKOŁNIERZ 3000 PSI 1"
1 1/4"	36,5	79,4	12,0	PÓŁKOŁNIERZ 3000 PSI 1 1/4"
1 1/2"	41,3	93,7	13,5	PÓŁKOŁNIERZ 3000 PSI 1 1/2"
2"	48,4	101,6	13,5	PÓŁKOŁNIERZ 3000 PSI 2"
2 1/2"	54,4	114,3	13,5	PÓŁKOŁNIERZ 3000 PSI 2 1/2"
3"	65,3	135,0	16,5	PÓŁKOŁNIERZ 3000 PSI 3"

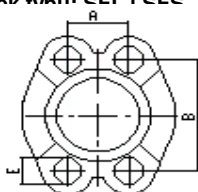
6000 PSI



C cal	A [mm]	B [cal]	E [mm]	Oznaczenie wersja ciężka
1/2"	23,8	56,3	9,0	PÓŁKOŁNIERZ 6000 PSI 1/2"
3/4"	30,2	71,4	11,0	PÓŁKOŁNIERZ 6000 PSI 3/4"
1"	34,9	80,9	13,0	PÓŁKOŁNIERZ 6000 PSI 1"
1 1/4"	38,9	95,2	15,0	PÓŁKOŁNIERZ 6000 PSI 1 1/4"
1 1/2"	47,6	112,7	17,0	PÓŁKOŁNIERZ 6000 PSI 1 1/2"
2"	57,1	133,3	21,0	PÓŁKOŁNIERZ 6000 PSI 2"

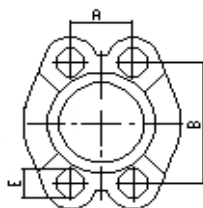
Kołnierze całe do końcówek ty SFI i SFC

3000 PSI



C cal	A [mm]	B [cal]	E [mm]	Oznaczenie wersja lekka
1/2"	17,5	38,1	8,5	KOŁNIERZ 3000 PSI 1/2"
3/4"	22,2	47,6	10,5	KOŁNIERZ 3000 PSI 3/4"
1"	26,2	52,4	10,5	KOŁNIERZ 3000 PSI 1"
1 1/4"	30,2	58,7	13,0	KOŁNIERZ 3000 PSI 1 1/4"
1 1/2"	35,7	69,9	13,5	KOŁNIERZ 3000 PSI 1 1/2"
2"	42,9	77,8	13,5	KOŁNIERZ 3000 PSI 2"
2 1/2"	50,8	88,9	13,5	KOŁNIERZ 3000 PSI 2 1/2"
3"	61,9	106,4	16,75	KOŁNIERZ 3000 PSI 3"

6000 PSI



C cal	A [mm]	B [cal]	E [mm]	Oznaczenie wersja ciężka
1/2"	18,2	40,5	8,5	KOŁNIERZ 6000 PSI 1/2"
3/4"	23,8	50,8	10,5	KOŁNIERZ 6000 PSI 3/4"
1"	27,8	57,2	12,5	KOŁNIERZ 6000 PSI 1"
1 1/4"	31,8	66,7	14,5	KOŁNIERZ 6000 PSI 1 1/4"
1 1/2"	36,5	79,4	16,75	KOŁNIERZ 6000 PSI 1 1/2"
2"	44,4	96,8	21,0	KOŁNIERZ 6000 PSI 2"

O-ringi do końcówek flanszowych typu: SFS i SFL



C cal	Wymiar [mm]	Oznaczenie
1/2"	18,64x3,53	O-RING 18,6x3,53
3/4"	24,99x3,53	O-RING 24,99x3,53
1"	32,92x3,53	O-RING 32,92x3,53
1 1/4"	37,69x3,53	O-RING 37,69x3,53
1 1/2"	47,22x3,53	O-RING 47,22x3,53
2"	56,74x3,53	O-RING 56,74x3,53
2 1/2"	69,44x3,53	O-RING 69,44x3,53
3"	85,32x3,53	O-RING 85,32x3,53

KOŃCÓWKI DO WĘŻY HYDRAULICZNYCH

OSŁONY SPIRALNE PLASTIKOWE

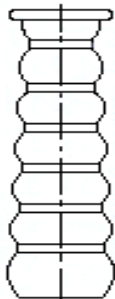
Osłony spiralne plastikowe służą do ochrony przewodów przed ścieraniem, temperaturą a także do łączenia kilku przewodów w jedną wiązkę. Produkowane są w trzech wersjach: czarne, żółte i antystatyczne.
Zakres temperatur pracy: -65 C do +90 C, chwilowo do +100 C.
Standardowo produkowane w odcinkach 20mb.



Symbol czarny	Zakres średnic [mm]	Symbol żółty	Zakres średnic [mm]	Symbol antystatyczny	Zakres średnic [mm]
				SGX-12FRAS	9-12
SGX 16	13-16			SGX-16FRAS	12-17
SGX 20	16-26			SGX-20FRAS	16-22
				SGX-25FRAS	22-28
SGX 32	27-44	SGX 32	27-44	SGX-32FRAS	27-33
				SGX-40FRAS	33-42
SGX 50	44-75	SGX 50	44-75	SGX-50FRAS	44-65
SGX 75	65-90	SGX 75	65-90	SGX-75FRAS	65-80
SGX 90	80-200	SGX 90	80-200	SGX-90FRAS	80-150
				SGX-110FRAS	150-200

OSŁONA GUMOWA TULEJI ZACISKOWYCH WĘŻY DO MYJEK

ZASTOSOWANIE: do węży wysokociśnieniowych stosowanych w urządzeniach myjących. Osłona zabezpiecza wąż gumowy łamaniem się przy tulejce zaciskowej.



DN mm	Oznaczenie
6	OSŁONA GUMOWA DN6
8	OSŁONA GUMOWA DN8