

WĘŻE I ZAKUCIA DO KLIMATYZACJI

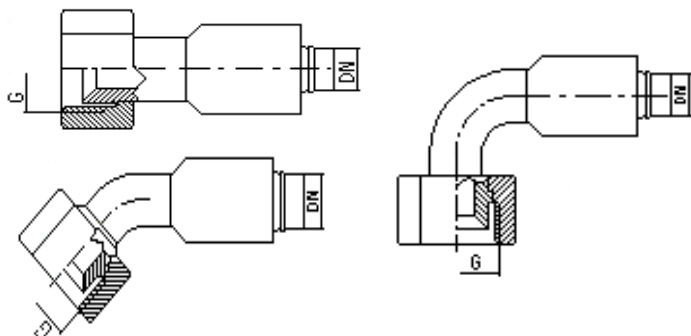
Wężę klimatyzacyjne mają zastosowanie do przesyłania mediów typu: R12, 134a, R13, R14, R22, R31, R32, R113, R114, R115 R142b, 152a, R218, RC316, RC318, R13b1, R114b2, R404a, R500, R502. Temperatura pracy: -35 do +125 C.

Wąż do klimatyzacji



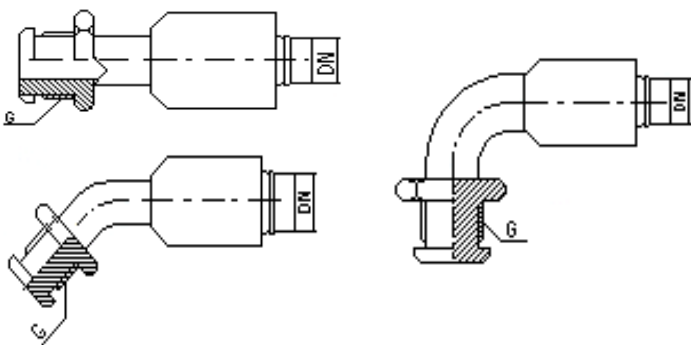
DN [mm]	Średnicazew. [mm]	Ciśnienie pracy [Bar]	Promień gięcia [mm]
8	18.4	34	70
10	22.4	34	80
12	24.4	34	90
16	28.0	34	105

Końcówki klimatyzacyjne uszczelnienie 45 typu: K



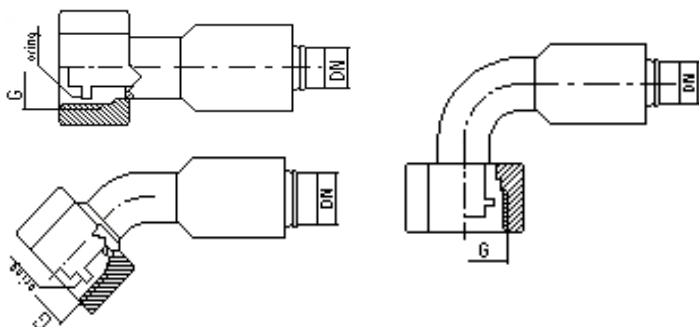
DN [mm]	GWINT Calowy	Oznaczenie Końcówka prosta	Oznaczenie Końcówka 45	Oznaczenie Końcówka 90
8	5/8-18 UNF	K DN08 5/8	K 45 DN08 5/8	K 90 DN08 5/8
10	3/4-16 UNF	K DN10 3/4	K 45 DN10 3/4	K 90 DN10 3/4
12	7/8-14 UNF	K DN12 7/8	K 45 DN12 7/8	K 90 DN12 7/8
16	1 1/16-14 UNF	K DN16 1 1/16	K 45 DN16 1 1/16	K 90 DN16 1 1/16

Końcówki klimatyzacyjne uszczelnienie 45 typu: AK



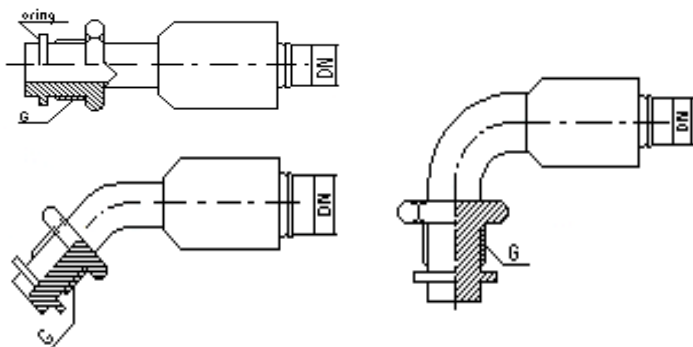
DN [mm]	GWINT Calowy	Oznaczenie Końcówka prosta	Oznaczenie Końcówka 45	Oznaczenie Końcówka 90
8	5/8-18 UNF	AK DN08 5/8	AK 45 DN08 5/8	AK 90 DN08 5/8
10	3/4-16 UNF	AK DN10 3/4	AK 45 DN10 3/4	AK 90 DN10 3/4
12	7/8-14 UNF	AK DN12 7/8	AK 45 DN12 7/8	AK 90 DN12 7/8
16	1 1/16-14 UNF	AK DN16 1 1/16	AK 45 DN16 1 1/16	AK 90 DN16 1 1/16

Końcówki klimatyzacyjne uszczelnienie o-ring: KO



DN [mm]	GWINT Calowy	Oznaczenie Końcówka prosta	Oznaczenie Końcówka 45	Oznaczenie Końcówka 90
8	5/8-18 UNF	KO DN 08 5/8	KO 45 DN08 5/8	KO 90 DN08 5/8
10	3/4-16 UNF	KO DN10 3/4	KO 45 DN10 3/4	KO 90 DN10 3/4
12	7/8-14 UNF	KO DN12 7/8	KO 45 DN12 7/8	KO 90 DN12 7/8
16	1 1/16-14 UNF	KO DN16 1 1/16	KO 45 DN16 1 1/16	KO 90 DN16 1 1/16

Końcówki klimatyzacyjne uszczelnienie o-ring: AKO



DN [mm]	GWINT Calowy	Oznaczenie Końcówka prosta	Oznaczenie Końcówka 45	Oznaczenie Końcówka 90
8	5/8-18 UNF	AKO DN08 5/8	AKO 45 DN08 5/8	AKO 90 DN08 5/8
10	3/4-16 UNF	AKO DN10 3/4	AKO 45 DN10 3/4	AKO 90 DN10 3/4
12	7/8-14 UNF	AKO DN12 7/8	AKO 45 DN12 7/8	AKO 90 DN12 7/8
16	1 1/16-14 UNF	AKO DN16 1 1/16	AKO 45 DN16 1 1/16	AKO 90 DN16 1 1/16